

**emco asis. emco asis.**



## **Asis Module**

Hochwertige Aluminiumkonstruktion in 3 Höhen und 2 Breiten als Unterputz- und teilweise als Aufbauversion. Glasfronten in drei verschiedenen Farben erhältlich.

## **Lichtsegel**

Hochwertig beschichteter Stahlkorpus mit Kristallglasabdeckung in drei verschiedenen Farben. Wand- und Deckenmontage möglich. Sehr hohe Lichtleistung (2 x 24 W bzw. 2 x 39 W) bei geringem Verbrauch durch elektronisches Vorschaltgerät.

## **Ablagemodul**

Hochwertige Aluminiumkonstruktion in zwei unterschiedlichen Breiten mit seitlich gegeneinander verschiebbaren Glastüren in beleuchteter und unbeleuchteter Ausführung.

## **Spiegelschränke Vario**

6 Schrankmodule und 5 Leuchten, dadurch sehr große Variationsmöglichkeiten. Hochwertige Aluminiumkonstruktion mit Doppelspiegeltüren. Elektromodule mit Elektrobox (Lichtschalter und Doppelsteckdose). Stufenlos verstellbare Kristallglasböden, stufenlos verstellbare waagerechte Leuchten. Kombination aus waagerechten und senkrechten Leuchten möglich.

## **Asis Lichtspiegelschränke Premium (2. Generation)**

Hochwertige Aluminiumkonstruktion mit innovativem Lichtkonzept, Elektrobox mit Lichtschalter und Steckdosen, stufenlos verstellbare Ablagen aus Kristallglas. Optional: Kosmetiktuchschlitz und Flüssigseifenspenderbox im Boden, MP3- Player Anschluss und Lautsprecher. Die Innenausstattung der Premium-Lichtspiegelschränke umfasst: Kristallglas-Einlegeböden, Lichtschalter, Steckdosen, Utensilo mit Standfuss und einen aufsteckbaren Rasier- und Kosmetikspiegel

## **Asis Lichtspiegelschränke Pure**

Hochwertige Aluminiumkonstruktion mit Doppelspiegeltüren. Hohe Lichtleistung (13 W, 14 W, 21 W). Kristallglas-Einlegeböden, stufenlos verstellbar. Lichtschalter und Doppelsteckdose. Optional: aufsteckbarer Rasier- und Kosmetikspiegel.

## **Asis modules**

High-quality aluminium structure with 3 different heights and 2 different widths available as flush-mounted or (in some cases) surface-mounted version. Glass fronts available in three different colours.

## **Light module**

High-quality coated steel body with crystal glass cover in three different colours. Optional wall or ceiling mounting. Extremely good light output (2 x 24 W or 2 x 39 W) and low consumption by means of electronic ballast.

## **Shelf module**

High-quality aluminium structure in two different widths with sliding doors at the side, with illuminated and non-illuminated versions.

## **Vario mirror cabinets**

6 cabinet modules and 5 lights, providing a wide variety of different variants. High-quality aluminium structure with double mirror doors. Electric modules with power box (light switch and double socket). Continuously adjustable crystal glass shelves and continuously adjustable horizontal lights. Combination of horizontal and vertical lights possible.

## **Asis Premium illuminated mirror cabinets (2nd generation)**

High-quality aluminium structure with innovative light concept, power box with light switches and sockets, continuously adjustable shelves made from crystal glass. Optional: cosmetic tissue slot and liquid soap dispenser box in base, MP3 player connection and speaker. The internal equipment of the Premium illuminated mirror cabinet includes: crystal glass drop-down shelves, light switches, sockets, accessory holder with base and snap-on shaving and cosmetic mirror.

## **Asis Pure illuminated mirror cabinets**

High-quality aluminium structure with double mirror doors. Good light output (13 W, 14 W, 21 W). Crystal glass drop-down shelves, continuously adjustable. Light switch and double socket. Optional: snap-on shaving and cosmetic mirror.

# emcoasis module 150

Design: Nexus Product Design

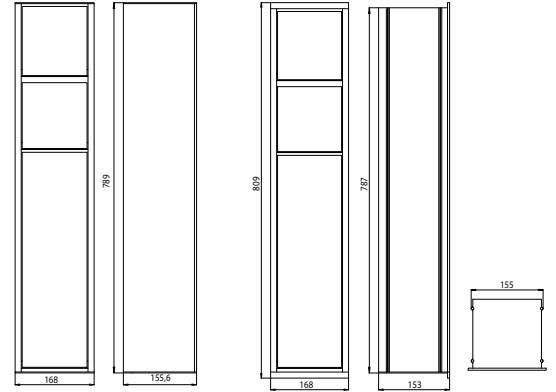
module  
modules  
150



WC-Modul  
Reserverollen/Feuchtpapierbox,  
Papierhalter, Toilettenbürstengarnitur

Module for WC  
Boxes for spare paper, WC paper, Toilet  
brush set

**Unterputzmodule bitte  
immer mit Einbaurahmen bestellen**  
Please order build-in modules with  
an installation frame



Aufputzmodell / wall mounted model

- aluminium / glas-grün glass-green
- aluminium / optiwhite optiwhite
- aluminium / schwarz black

9751 273 50

9751 274 50

9751 275 50

Unterputzmodell / build in model

- aluminium / glas-grün glass-green
- aluminium / optiwhite optiwhite
- aluminium / schwarz black

9750 273 50

9750 274 50

9750 275 50

Einbaurahmen Build-in frame

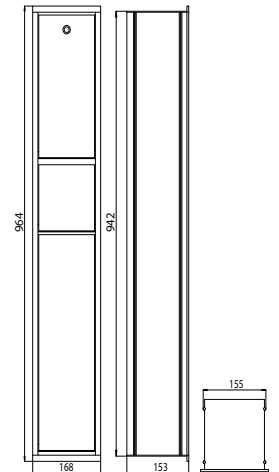
9750 000 50



WC-Modul  
Abschließbares Fach mit Einlegeboden,  
Papierhalterbox, Toilettenbürstengarnitur

Module for WC  
Boxes for Accessories lockable, WC paper,  
Toilet brush set box

**Unterputzmodule bitte  
immer mit Einbaurahmen bestellen**  
Please order build-in modules with  
an installation frame



Unterputzmodell / build in model

- aluminium / glas-grün glass-green
- aluminium / optiwhite optiwhite
- aluminium / schwarz black

9760 273 60

9760 274 60

9760 275 60

Einbaurahmen Build-in frame

9760 000 60

# emcoasis module 150

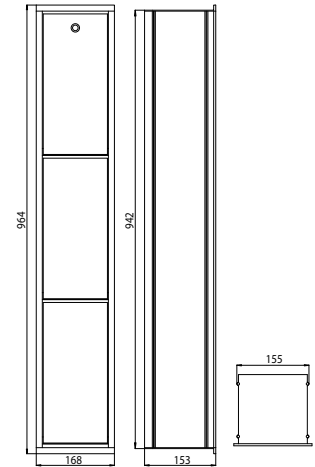
Design: Nexus Product Design



WC-Modul  
Abschließbares Fach mit Einlegeboden,  
Mehrzweckfach, Müllbeutelbox

Module for WC  
Boxes for Accessories lockable,  
Accessories, Waste box

**Unterputzmodule bitte  
immer mit Einbaurahmen bestellen**  
Please order build-in modules with  
an installation frame



Unterputzmodell / build in model  
· aluminium / glas-grün glass-green  
· aluminium / optiwhite optiwhite  
· aluminium / schwarz black

9760 273 61  
9760 274 61  
9760 275 61

Einbaurahmen Build-in frame

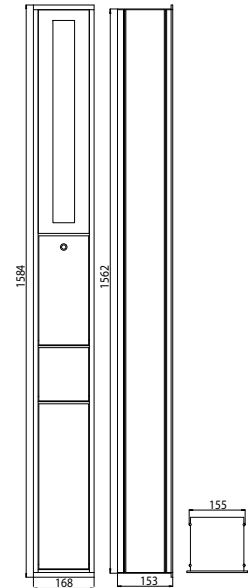
9760 000 60



WC-Modul  
Abschließbares Fach mit Einlegeboden,  
Papierhalterbox, Toilettenbürstengarnitur,  
Leuchteinheit

Module for WC  
Boxes for Accessories lockable, WC paper,  
Toilet brush set box, Light

**Unterputzmodule bitte  
immer mit Einbaurahmen bestellen**  
Please order build-in modules with  
an installation frame



Unterputzmodell / build in model  
· aluminium / glas-grün glass-green  
· aluminium / optiwhite optiwhite  
· aluminium / schwarz black

9710 273 10  
9710 274 10  
9710 275 10

Einbaurahmen Build-in frame

9710 000 10

# emcoasis module 150

Design: Nexus Product Design

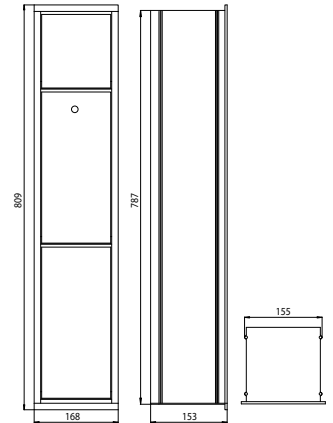
module  
modules  
150



**WT-Modul**  
Utensilienbox, Arzneifach abschließbar,  
Müllbeutelbox

Module for wash stands  
Accessoriesbox, Medical box lockable,  
Waste box

**Unterputzmodule bitte  
immer mit Einbaurahmen bestellen**  
Please order build-in modules with  
an installation frame



Unterputzmodell / build in model

- aluminium / glas-grün glass-green
- aluminium / optiwhite optiwhite
- aluminium / schwarz black

9750 273 51

9750 274 51

9750 275 51

Einbaurahmen Build-in frame

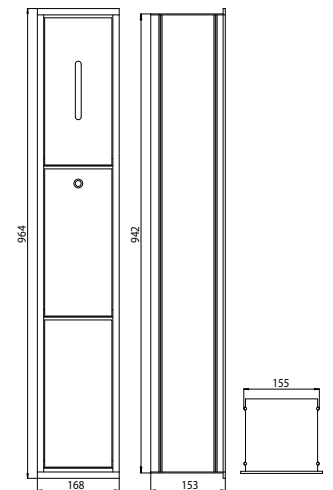
9750 000 50



**WT-Modul**  
Kosmetiktuchbox, Arzneifach abschließ-  
bar, Müllbeutelbox

Module for wash stands  
Kleenex box, Medical box lockable,  
Wastebox

**Unterputzmodule bitte  
immer mit Einbaurahmen bestellen**  
Please order build-in modules with  
an installation frame



Unterputzmodell / build in model

- aluminium / glas-grün glass-green
- aluminium / optiwhite optiwhite
- aluminium / schwarz black

9760 273 63

9760 274 63

9760 275 63

Einbaurahmen Build-in frame

9760 000 60

# emcoasis module 150

Design: Nexus Product Design



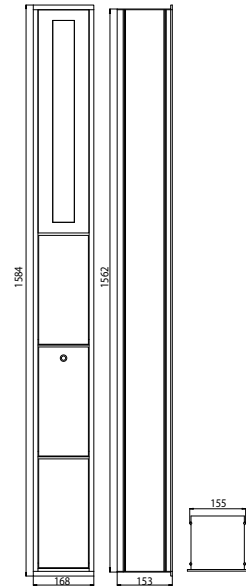
**WT-Modul**  
 Elektrobox mit Doppelsteckdose,  
 Arzneifach abschließbar, Müllbeutelbox,  
 Leuchteneinheit

Module  
 Powerbox with double socket, Medical  
 box lockable, Waste box, Light

**Unterputzmodule bitte  
 immer mit Einbaurahmen bestellen**  
 Please order build-in modules with  
 an installation frame

Unterputzmodell / build in model  
 · aluminium / glas-grün glass-green  
 · aluminium / optiwhite optiwhite  
 · aluminium / schwarz black

Einbaurahmen Build-in frame



9710 273 11

9710 274 11

9710 275 11

9710 000 10



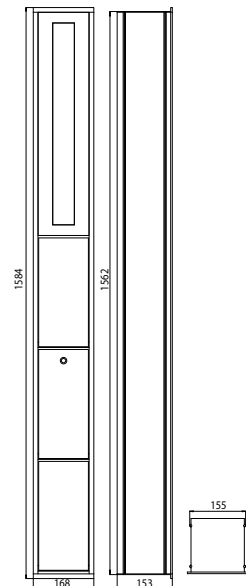
**Farbwechsel-Modul**  
 Elektrobox mit Doppelsteckdose,  
 Arzneifach abschließbar, Müllbeutelbox,  
 Leuchteneinheit mit LED-Farbwechsel-  
 modul inkl. Funkfernbedienung

Colour-change module  
 Powerbox with double socket, Medical  
 box lockable, Waste box, Light with LED  
 colour-change-module, remote control

**Unterputzmodule bitte  
 immer mit Einbaurahmen bestellen**  
 Please order build-in modules with  
 an installation frame

Unterputzmodell / build in model  
 · aluminium / glas-grün  
 · aluminium / optiwhite optiwhite  
 · aluminium / schwarz black

Einbaurahmen Build-in frame



9710 273 22

9710 274 22

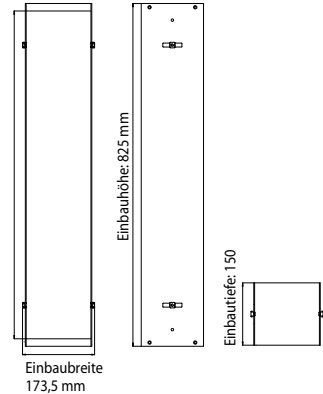
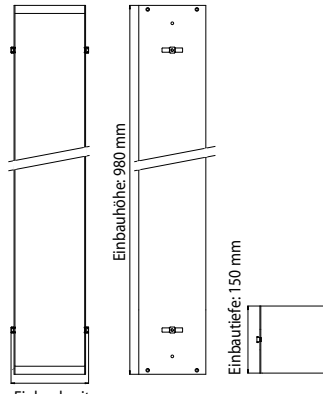
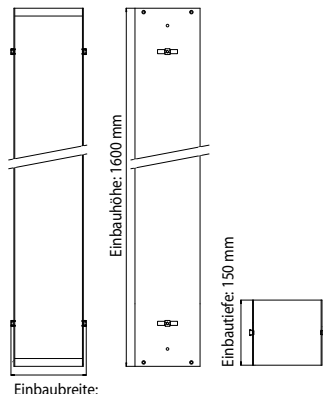
9710 275 22

9710 000 10

# emcoasis module 150

Design: Nexus Product Design

module  
modules  
150

 <p>Einbaubreite 173,5 mm</p> <p>Einbauhöhe: 825 mm</p> <p>Einbautiefe: 150</p>	<p>Einbaurahmen für Asis-Module 150 mit 809 mm Höhe</p> <p>Frame for build in modules 150, 809 mm</p>	<p>9750 000 50</p>
 <p>Einbaubreite: 173,5 mm</p> <p>Einbauhöhe: 964 mm</p> <p>Einbautiefe: 150 mm</p>	<p>Einbaurahmen für Asis-Module 150 mit 964 mm Höhe</p> <p>Frame for build in modules 150, 964 mm</p>	<p>9760 000 60</p>
 <p>Einbaubreite: 173,5 mm</p> <p>Einbauhöhe: 1584 mm</p> <p>Einbautiefe: 150 mm</p>	<p>Einbaurahmen für Asis-Module 150 mit 1584 mm Höhe</p> <p>Frame for build in modules 150, 1584 mm</p>	<p>9710 000 10</p>
<p>Ersatzteile zu Spare parts to</p>		
<p>WC-Module WC-modules</p>	<p>Bürstenkopf, schwarz Brush head, black</p> <p>Bürste, chrom Brush, chrome</p> <p>Glasboden Shelf</p>	<p>3515 133 90</p> <p>3515 001 90</p> <p>9760 000 90</p>

# emcoasis module 300

Design: Nexus Product Design



Elektromodul,  
Stauraumfach, 2 Glasablagen, UP-Radio,  
Elektrofach mit Doppelsteckdose,  
schwenkbare Föhnhalterung und  
Doppelsteckdose

Power module,  
Storage box, 2 shelves of crystal clear,  
Radio, Powerbox with double socket,  
adjustable support for hair dryer and  
double socket

**Unterputzmodule bitte  
immer mit Einbaurahmen bestellen**  
Please order build-in modules with  
an installation frame

**Aufputzmodell / wall mounted model**

- aluminium / glas-grün glass-green
- aluminium / optiwhite optiwhite
- aluminium / schwarz black

**Unterputzmodell / build in model**

- aluminium / glas-grün glass-green
- aluminium / optiwhite optiwhite
- aluminium / schwarz black

**Einbaurahmen / Build-in frame**



9721 273 11

9721 274 11

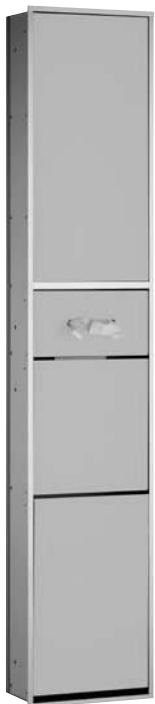
9721 275 11

9720 273 11

9720 274 11

9720 275 11

9720 000 10



Kosmetikmodul,  
Stauraumfach ,2 Glasablagen,  
Kosmetiktuchbox,  
Elektrofach mit Doppelsteckdose,  
Müllbeutelhalter

Cosmetic module,  
Storage box, 2 shelves of crystal clear,  
Kleenex box, Power box with double  
socket, Waste box

**Unterputzmodule bitte  
immer mit Einbaurahmen bestellen**  
Please order build-in modules with  
an installation frame

**Aufputzmodell / wall mounted model**

- aluminium / glas-grün glass-green
- aluminium / optiwhite optiwhite
- aluminium / schwarz black

**Unterputzmodell / build in model**

- aluminium / glas-grün glass-green
- aluminium / optiwhite optiwhite
- aluminium / schwarz black

**Einbaurahmen / Build-in frame**



9721 273 12

9721 274 12

9721 275 12

9720 273 12

9720 274 12

9720 275 12

9720 000 10

# emcoasis module 300

Design: Nexus Product Design

module  
modules  
300



Schrankmodul,  
großes Stauraumfach mit 4 Glasablagen,  
Türkontaktschalter und high-power-  
LED-Spots  
Cabinet module,  
large storage box with 4 shelves  
of crystal clear, door-contact-switch and  
high-power-LED light unit

**Unterputzmodule bitte  
immer mit Einbaurahmen bestellen**  
Please order build-in modules with  
an installation frame

**Aufputzmodell / wall mounted model**

- aluminium / glas-grün glass-green
- aluminium / optiwhite optiwhite
- aluminium / schwarz black

9721 273 13

9721 274 13

9721 275 13

**Unterputzmodell / build in model**

- aluminium / glas-grün glass-green
- aluminium / optiwhite optiwhite
- aluminium / schwarz black

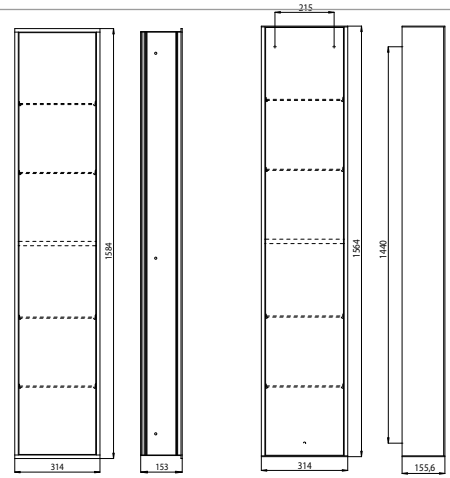
9720 273 13

9720 274 13

9720 275 13

**Einbaurahmen / Build-in frame**

9720 000 10



Schrankmodul mit Spiegeltür,  
großes Stauraumfach mit 4 Glasablagen,  
Türkontaktschalter und high-power-  
LED-Spots  
Cabinet module with mirrored-door  
large storage box with 4 shelves  
of crystal clear, door-contact-switch and  
high-power-LED light unit

**Unterputzmodule bitte  
immer mit Einbaurahmen bestellen**  
Please order build-in modules with  
an installation frame

**Aufputzmodell / wall mounted model**

- aluminium / glas

9721 099 13

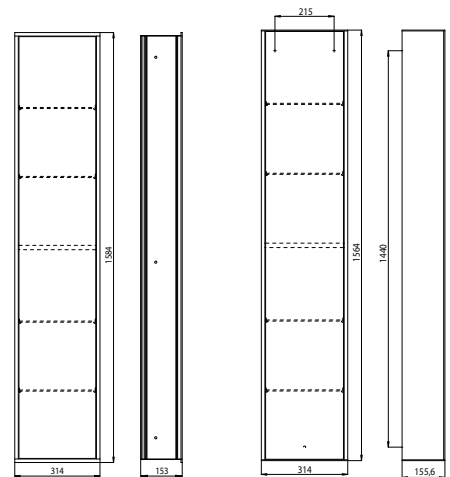
**Unterputzmodell / build in model**

- aluminium / glas

9720 099 13

**Einbaurahmen / Build-in frame**

9720 000 10



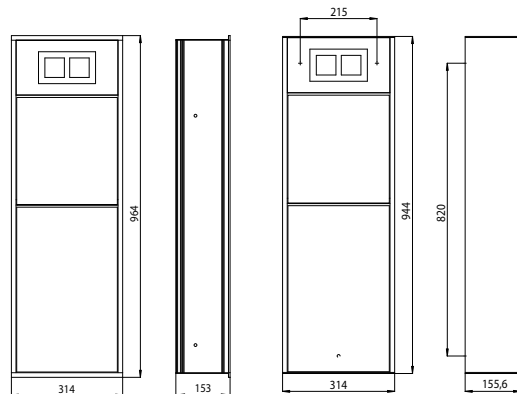
# emcoasis module 300

Design: Nexus Product Design



Elektromodul, UP-Radio,  
Elektrofach mit Doppelsteckdose,  
schwenkbare Föhnhalterung und  
Doppelsteckdose  
Power module, build-in radio,  
Powerbox with double socket,  
adjustable support for hair dryer and  
double socket

**Unterputzmodule bitte  
immer mit Einbaurahmen bestellen**  
Please order build-in modules with  
an installation frame



**Aufputzmodell / wall mounted model**

- aluminium / glas-grün glass-green
- aluminium / optiwhite optiwhite
- aluminium / schwarz black

9771 273 61  
9771 274 61  
9771 275 61

**Unterputzmodell / build in model**

- aluminium / glas-grün glass-green
- aluminium / optiwhite optiwhite
- aluminium / schwarz black

9770 273 61  
9770 274 61  
9770 275 61

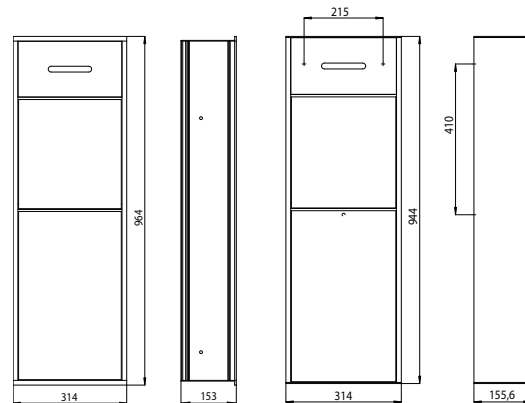
**Einbaurahmen / Build-in frame**

9770 000 60



Kosmetikmodul,  
Kosmetiktuchbox, Elektrofach mit  
Doppelsteckdose, Müllbeutelhalter  
Cosmetic module,  
Kleenex box, Power box with  
double socket, Waste box

**Unterputzmodule bitte  
immer mit Einbaurahmen bestellen**  
Please order build-in modules with  
an installation frame



**Aufputzmodell / wall mounted model**

- aluminium / glas-grün glass-green
- aluminium / optiwhite optiwhite
- aluminium / schwarz black

9771 273 62  
9771 274 62  
9771 275 62

**Unterputzmodell / build in model**

- aluminium / glas-grün glass-green
- aluminium / optiwhite optiwhite
- aluminium / schwarz black

9770 273 62  
9770 274 62  
9770 275 62

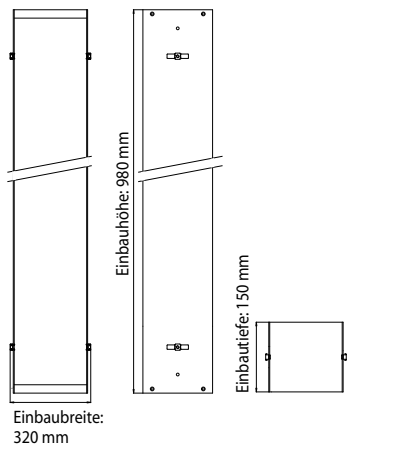
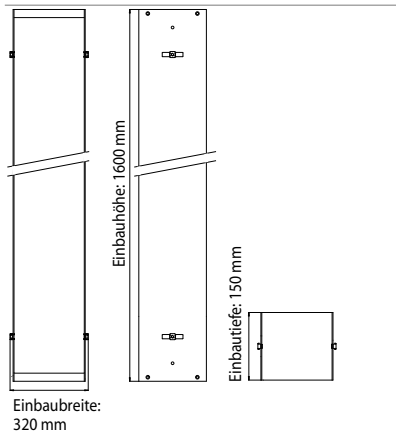
**Einbaurahmen / Build-in frame**

9770 000 60

# emcoasis module 300

Design: Nexus Product Design

module  
modules  
300

 <p>Einbaubreite: 320 mm</p> <p>Einbauhöhe: 964 mm</p> <p>Einbautiefe: 150 mm</p>	<p>Einbaurahmen für Asis-Module 300 mit 964 mm Höhe</p> <p>Frame for build in modules 300, 964 mm</p>	<p>9770 000 60</p>
 <p>Einbaubreite: 320 mm</p> <p>Einbauhöhe: 1584 mm</p> <p>Einbautiefe: 150 mm</p>	<p>Einbaurahmen für Asis-Module 300 mit 1584 mm Höhe</p> <p>Frame for build in modules 300, 1584 mm</p>	<p>9720 000 10</p>
<p>Ersatzteile zu Spare parts to</p>		
<p>Module Modules</p>	<p>Glasboden Shelf</p>	<p>9720 000 90</p>
<p>Module 9720 / 21 ... 13 Modules 9720 / 21 ... 13</p>	<p>Glasschale Dish, glass</p>	<p>1766 000 01</p>

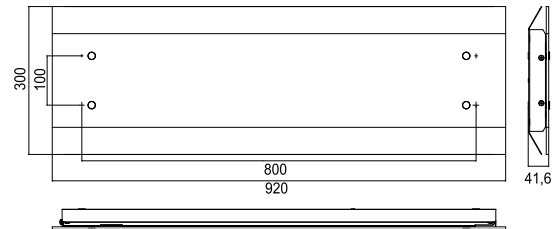
# emcoasis lichtsegel · light module

Design: emco



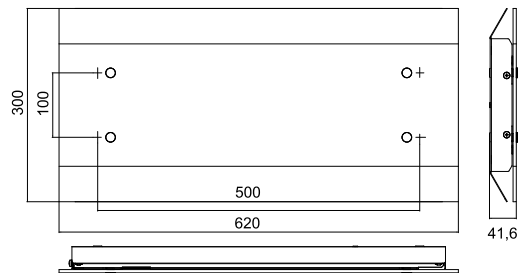
Lichtsegel  
920 x 300 x 40 mm  
beleuchtet, T5-39 W / 840  
Light module,  
920 x 300 x 40 mm  
illuminated, T5-39 W / 840

glas-grün glass-green 9794 139 92  
optiwhite optiwhite 9794 139 93  
schwarz black 9794 139 94



Lichtsegel  
409,00€  
620 x 300 x 40 mm  
beleuchtet, T5-24 W / 840  
Light module,  
620 x 300 x 40 mm  
illuminated, T5-24 W / 840

glas-grün glass-green 9794 139 62  
optiwhite optiwhite 9794 139 63  
schwarz black 9794 139 64



## Ersatzteile zu Spare parts to

Lichtsegel 9794 139 62, 620 mm  
Light module 9794 139 62, 620 mm

Ersatzglas glas-grün, 620 mm  
Spare glass glass-green, 620 mm

9794 139 90

Lichtsegel 9794 139 92, 920 mm  
Light module 9794 139 92, 920 mm

Ersatzglas glas-grün, 920 mm  
Spare glass glass-green, 920 mm

9794 139 91

Lichtsegel 9794 139 63, 620 mm  
Light module 9794 139 63, 620 mm

Ersatzglas optiwhite, 620 mm  
Spare glass optiwhite, 620 mm

9794 166 90

Lichtsegel 9794 139 93, 920 mm  
Light module 9794 139 93, 920 mm

Ersatzglas optiwhite, 920 mm  
Spare glass optiwhite, 920 mm

9794 166 92

Lichtsegel 9794 139 64, 620 mm  
Light module 9794 139 62, 620 mm

Ersatzglas schwarz, 620 mm  
Spare glass black, 620 mm

9794 167 90

Lichtsegel 9794 139 94, 920 mm  
Light module 9794 139 92, 920 mm

Ersatzglas schwarz, 920 mm  
Spare glass black, 920 mm

9794 167 92

# emcoasis ablage- · storage module

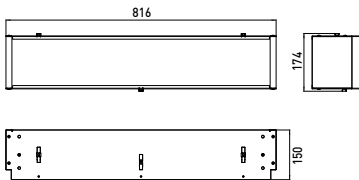
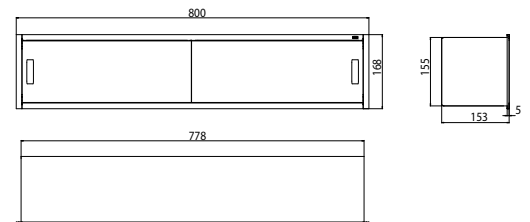
Design: emco

ablage-/  
licht light  
module



Ablagemodul, 800 mm  
mit zwei verschiebbaren Glastüren.  
nur als Einbauversion lieferbar:  
Storage module, 800 mm  
with two adjustable glass doors  
only build-in version:

beleuchtet illuminated 9712 273 80  
unbeleuchtet non-illuminated 9714 273 80



Einbaurahmen / Build-in frame, 800 mm

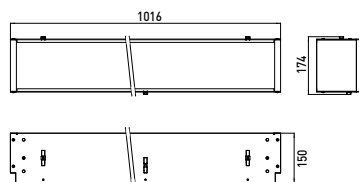
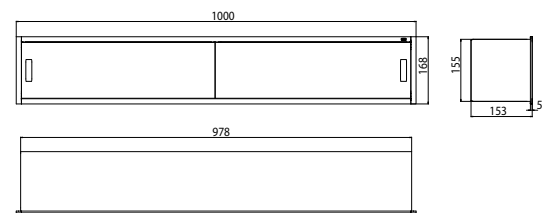
9712 000 80

**Unterputzmodule bitte  
immer mit Einbaurahmen bestellen**  
Please order build-in modules with  
an installation frame



Ablagemodul, 1000 mm,  
mit zwei verschiebbaren Glastüren.  
nur als Einbauversion lieferbar:  
Storage module, 1.000 mm  
with two adjustable glass doors  
only build-in version:

beleuchtet illuminated 9712 273 10  
unbeleuchtet non-illuminated 9714 273 10




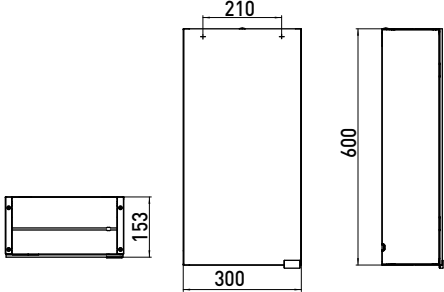

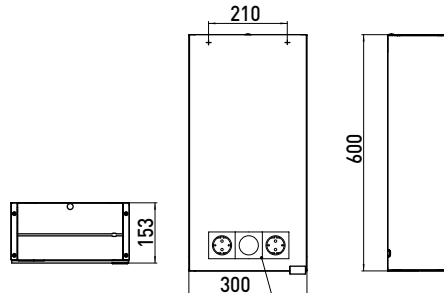

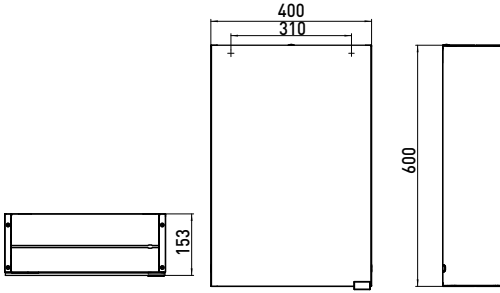

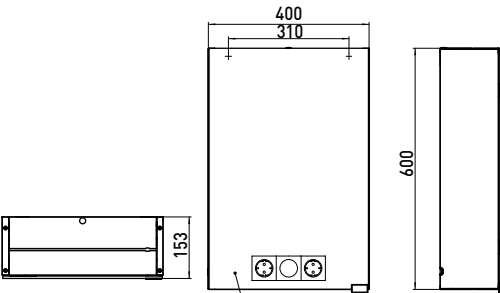
Einbaurahmen / Build-in frame, 1.000 mm

9712 000 10

**Unterputzmodule bitte  
immer mit Einbaurahmen bestellen**  
Please order build-in modules with  
an installation frame

# emcoasis vario

Design: emco

	<p>Spiegelschrank Vario 2 stufenlos einstellbare Ablagen, 1 Tür, Breite: 300 mm, Höhe: 600 mm Mirror cabinet Vario 2 continuously adjustable shelves 1 door, width: 300 mm, height: 600 mm</p>	<p>aluminium/glas glass 9897 050 36</p>		
	<p>Spiegelschrank Vario (Elektro) 2 stufenlos einstellbare Ablagen, mit 2 Steckdosen und Lichtschalter 1 Tür, Breite: 300 mm, Höhe: 600 mm Mirror cabinet Vario (Electric) 2 continuously adjustable shelves, with 2 sockets and switch 1 door, width: 300 mm, height: 600 mm</p>	<p>aluminium/glas glass 9897 050 37</p>		<p>Anschlußbereich mit 800mm Zuleitung</p>
	<p>Spiegelschrank Vario 2 stufenlos einstellbare Ablagen, 1 Tür, Breite: 400 mm, Höhe: 600 mm Mirror cabinet Vario 2 continuously adjustable shelves, 1 door, width: 400 mm, height: 600 mm</p>	<p>aluminium/glas glass 9897 050 46</p>		
	<p>Spiegelschrank Vario (Elektro) 2 stufenlos einstellbare Ablagen, mit 2 Steckdosen und Lichtschalter 1 Tür, Breite: 400 mm, Höhe: 600 mm Mirror cabinet Vario (Electric) 2 continuously adjustable shelves, with 2 sockets and switch 1 door, width: 400 mm, height: 600 mm</p>	<p>aluminium/glas glass 9897 050 47</p>		<p>Anschlußbereich mit 800mm Zuleitung</p>

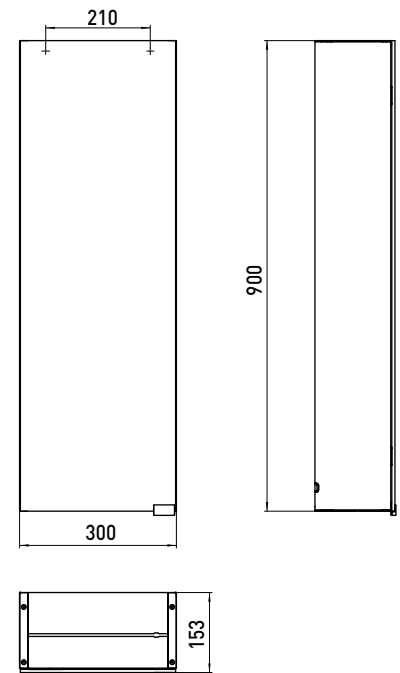
# emcoasis vario

Design: emco



Spiegelschrank Vario  
 3 stufenlos einstellbare Ablagen,  
 1 Tür, Breite: 300 mm, Höhe: 900 mm  
 Mirror cabinet Vario  
 3 continuously adjustable shelves,  
 1 door, width: 300 mm, height: 900 mm

aluminium/glas glass 9897 050 39

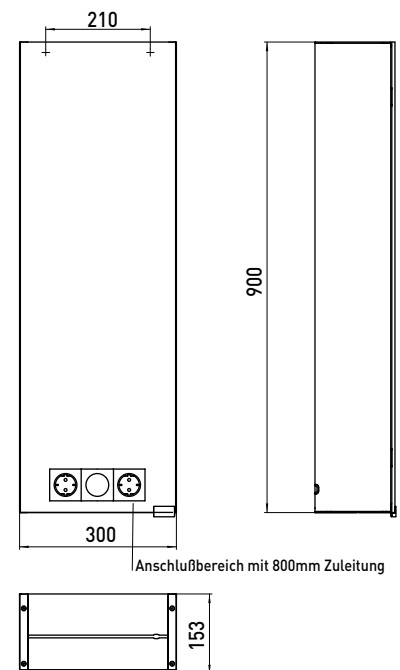


sp.-schr.  
 mirror c.  
 vario



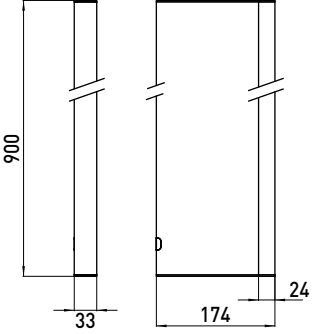

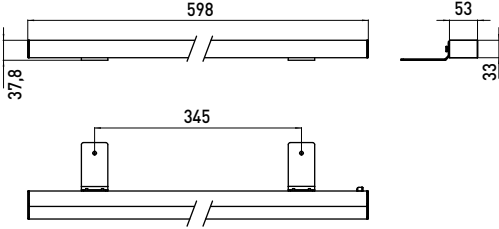

Spiegelschrank Vario  
 3 stufenlos einstellbare Ablagen,  
 mit 2 Steckdosen und Lichtschalter  
 1 Tür, Breite: 300 mm, Höhe: 900 mm  
 Mirror cabinet Vario  
 3 continuously adjustable shelves,  
 with 2 sockets and switch  
 1 door, width: 300 mm, height: 900 mm

aluminium/glas glass 9897 050 38




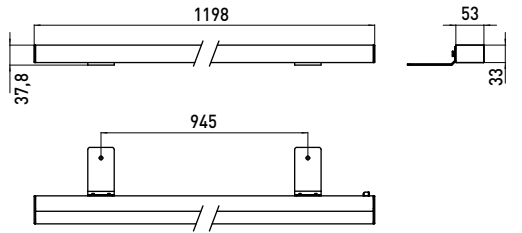
# emcoasis vario

Design: emco

	<p>Spiegelschrankleuchte, senkrecht 600 mm, Leuchtmittel: T5, 14 Watt Light for mirror cabinet, vertical 600 mm, Illumination: T5, 14 Watt</p>	<p>9890 050 60</p> 
	<p>Spiegelschrankleuchte, senkrecht 900 mm, Leuchtmittel: T5, 21 Watt Light for mirror cabinet, vertical 900 mm, Illumination: T5, 21 Watt</p>	<p>9890 050 90</p> 
	<p>Spiegelschrankleuchte, waagrecht 598 mm, Leuchtmittel: T5, 14 Watt Light for mirror cabinet, horizontal 600 mm, Illumination: T5, 14 Watt</p>	<p>9890 050 61</p> 
	<p>Spiegelschrankleuchte, waagrecht 898 mm, Leuchtmittel: T5, 21 Watt Light for mirror cabinet, horizontal 898 mm, Illumination: T5, 21 Watt</p>	<p>9890 050 91</p> 

# emco asis vario

Design: emco

	<p>Spiegelschrankleuchte, waagrecht 1198 mm, Leuchtmittel: T5, 28 Watt Light for mirror cabinet, horizontal 1198 mm, Illumination: T5, 28 Watt</p>	<p>9890 050 12</p> 
<p>Ersatzteile zu Spare parts to</p>		
<p>Spiegelschrank 9897 050 36/37/39 Mirror cabinet 9897 050 36/37/39</p>	<p>Glasboden, 262 mm Spare shelf, 262 mm</p>	<p>9897 000 90</p>
<p>Spiegelschrank 9897 050 46/47 Mirror cabinet 9897 050 46/47</p>	<p>Glasboden, 362 mm Spare shelf, 362 mm</p>	<p>9897 000 91</p>
	<p>Trägerset für 9897 050 36-47 Support-set for shelves 9897 050 36-47</p>	<p>9797 000 98</p>

sp.-schr.  
mirror c.  
vario

# emcoasis premium

Design: Nexus Product Design



Lichtspiegelschrank premium, 500 mm links, 3 stufenlos verstellbare Glasablagen, 1 Steckdose, 1 Schalter, T 5, 14 Watt  
Illuminated mirror cabinet premium, left, 3 continuously adjustable shelves, 1 socket, 1 switch, Illumin.: T 5, 14 Watt

aluminium / glas  
aluminium / glass

9797 050 09

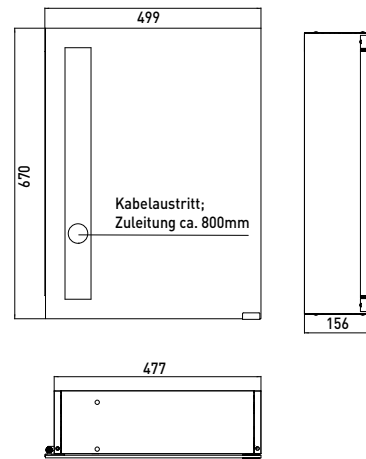
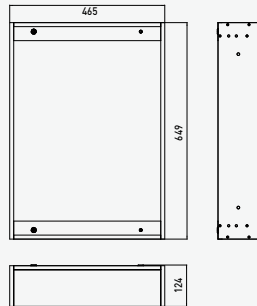
Unterputz-Lichtspiegelschrank  
Build in - illuminated mirror cabinet

9797 050 08

Einbaurahmen  
Build-in frame

9797 000 08

**Unterputz-Lichtspiegelschrank immer mit Einbaurahmen bestellen**  
Please order build-in frame for build in - illuminated mirror cabinet



Lichtspiegelschrank premium, 500 mm rechts, 3 stufenlos verstellbare Glasablagen, 1 Steckdose, 1 Schalter, T 5, 14 Watt  
Illuminated mirror cabinet premium, right, 3 continuously adjustable shelves, 1 socket, 1 switch, Illumin.: T 5, 14 Watt

aluminium / glas  
aluminium / glass

9797 050 19

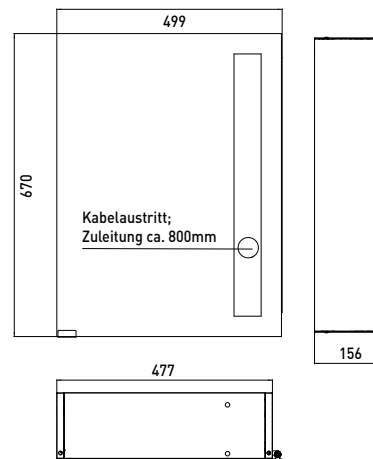
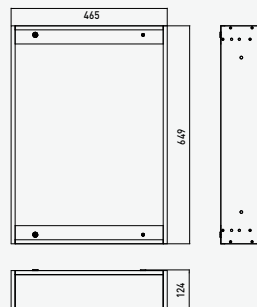
Unterputz-Lichtspiegelschrank  
Build in - illuminated mirror cabinet

9797 050 18

Einbaurahmen  
Build-in frame

9797 000 08

**Unterputz-Lichtspiegelschrank immer mit Einbaurahmen bestellen**  
Please order build-in frame for build in - illuminated mirror cabinet



# emcoasis premium

Design: Nexus Product Design



Lichtspiegelschrank premium 600 mm  
2 Türen, 3 stufenlos verstellb. Glasablagen,  
3 Steckdosen, 1 Schalter, T 5, 14 Watt  
Illuminated mirror cabinet premium  
2 doors, 3 continuously adjustable shelves,  
3 sockets, 1 switch, Illumin.: T 5, 14 Watt

aluminium / glas  
aluminium / glass

9797 050 56

mit integriertem Kosmetiktuchschlitz  
und integriertem Seifenspender  
with integrated Kleenex-slot and  
integrated liquid soap dispenser

9797 050 57

mit integriertem MP3-Anschluss  
und Lautsprechern  
with integrated - MP3-Connector  
and speakers

9797 050 58

Unterputz-Lichtspiegelschrank  
Build in - illuminated mirror cabinet

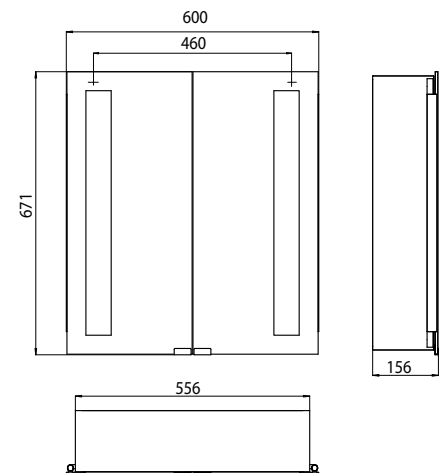
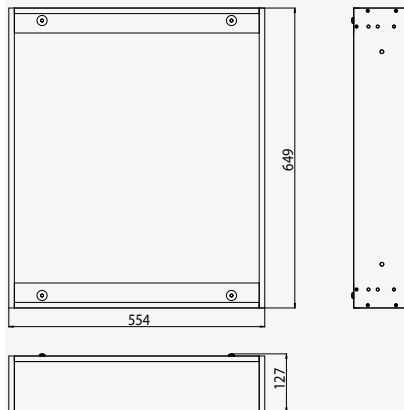
9797 050 59

Einbaurahmen  
Build-in frame

9797 000 59

**Unterputz-Lichtspiegelschrank  
immer mit Einbaurahmen bestellen**  
Please order build-in frame for  
build in - illuminated mirror cabinet

sp.-schr.  
mirror c.  
premium



# emcoasis premium

Design: Nexus Product Design



Lichtspiegelschrank premium 800 mm  
 2 Türen, 3 stufenlos verstellb. Glasablagen,  
 3 Steckdosen, 1 Schalter, T 5, 14 Watt  
 Illuminated mirror cabinet premium  
 2 doors, 3 continuously adjustable shelves,  
 3 sockets, 1 switch, Illumin.: T 5, 14 Watt

aluminium / glas  
 aluminium / glass

9797 050 26

mit integriertem Kosmetiktuchschlitz  
 und integriertem Seifenspender  
 with integrated Kleenex-slot and  
 integrated liquid soap dispenser

9797 050 27

mit integriertem MP3-Anschluss  
 und Lautsprechern  
 with integrated MP3-connector  
 and speakers

9797 050 28

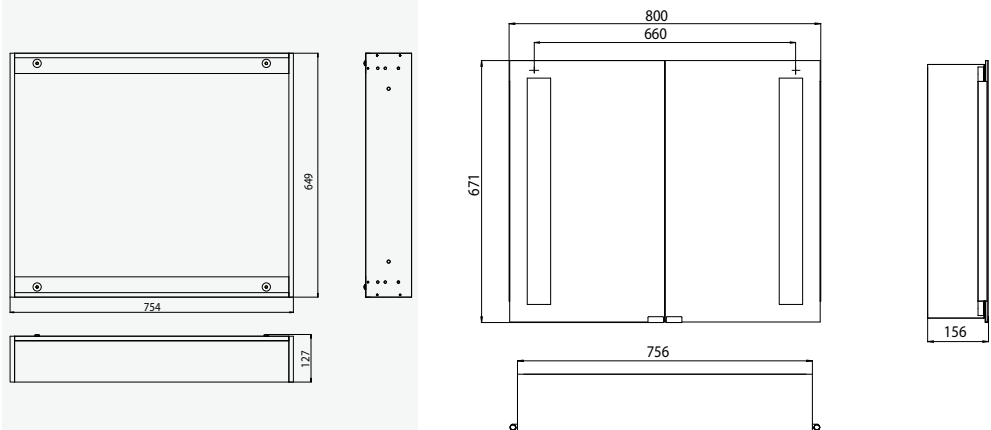
Unterputz-Lichtspiegelschrank  
 Build in - illuminated mirror cabinet

9797 050 29

Einbaurahmen  
 Build-in frame

9797 000 29

**Unterputz-Lichtspiegelschrank  
 immer mit Einbaurahmen bestellen**  
 Please order build-in frame for  
 build in - illuminated mirror cabinet



# emcoasis premium

Design: Nexus Product Design



Lichtspiegelschrank premium 1.000 mm  
2 Türen, 3 stufenlos verstellb. Glasablagen,  
3 Steckdosen, 1 Schalter, T 5, 14 Watt

aluminium / glas  
aluminium / glass

9797 050 36

Illuminated mirror cabinet premium  
2 doors, 3 continuously adjustable shelves,  
3 sockets, 1 switch, Illumin.: T 5, 14 Watt

mit integriertem Kosmetiktuchschlitz  
und integriertem Seifenspender  
with integrated Kleenex-slot and  
integrated liquid soap dispenser

9797 050 37

mit integriertem MP3-Anschluss  
und Lautsprechern  
with integrated MP3-connector  
and speakers

9797 050 38

Unterputz-Lichtspiegelschrank  
Build in - illuminated mirror cabinet

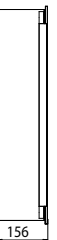
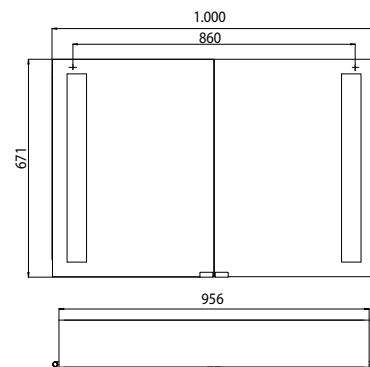
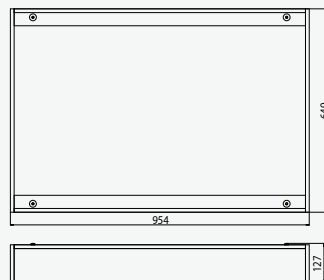
9797 050 39

Einbaurahmen  
Build-in frame

9797 000 39

**Unterputz-Lichtspiegelschrank  
immer mit Einbaurahmen bestellen**  
Please order build-in frame for  
build in - illuminated mirror cabinet

sp.-schr.  
mirror c.  
premium



# emcoasis premium

Design: Nexus Product Design



Lichtspiegelschrank premium 1.200 mm  
 3 Türen, 2x3 stufenlos verstellb. Glasablagen,  
 3 Steckdosen, 1 Schalter, T 5, 14 Watt  
 Illuminated mirror cabinet premium  
 3 doors, 2x3 continuously adjustable shelves,  
 3 sockets, 1 switch, Illumin.: T 5, 14 Watt

aluminium / glas  
 aluminium / glass

9797 050 46

mit integriertem Kosmetiktuchschlitz  
 und integriertem Seifenspender  
 with integrated Kleenex-slot and  
 integrated liquid soap dispenser

9797 050 47

mit integriertem MP3-Anschluss  
 und Lautsprechern  
 with integrated MP3-connector  
 and speakers

9797 050 48

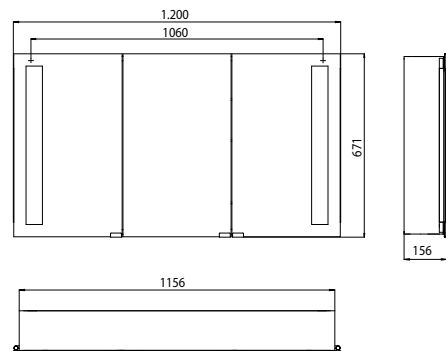
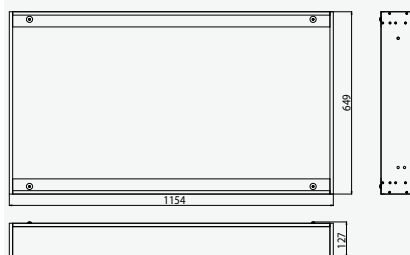
Unterputz-Lichtspiegelschrank  
 Build in - illuminated mirror cabinet

9797 050 49

Einbaurahmen  
 Build-in frame

9797 000 49

**Unterputz-Lichtspiegelschrank  
 immer mit Einbaurahmen bestellen**  
 Please order build-in frame for  
 build in - illuminated mirror cabinet



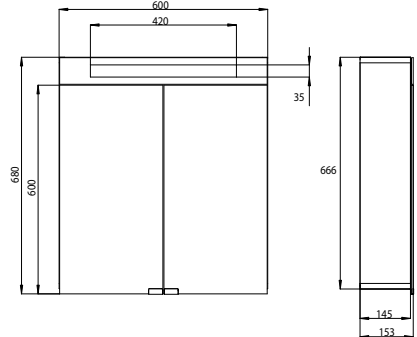
# emcoasis pure

Design: emco



Lichtspiegelschrank pure  
2 Türen, 600 mm  
2 stufenlos verstellbare Ablagen,  
2 Steckdosen, 1 Lichtschalter,  
Leuchtmittel: T5, 1 x 13 W  
Illuminated mirror cabinet Pure  
2 doors, 600 mm,  
2 continuously adjustable shelves,  
2 sockets, 1 switch,  
illumination: T5, 1 x 13 W

aluminium / glas 9797 050 60  
aluminium / glass

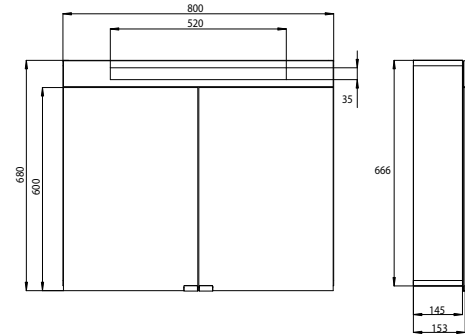


sp.-schr.  
mirror c.  
pure



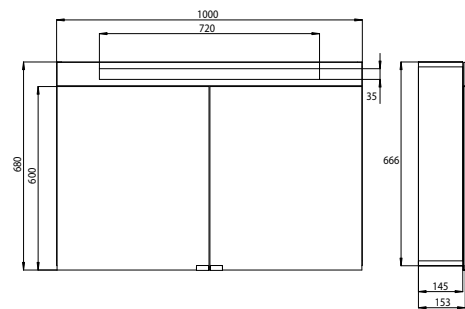
Lichtspiegelschrank pure  
2 Türen, 800 mm,  
2 stufenlos verstellbare Ablagen,  
2 Steckdosen, 1 Lichtschalter,  
Leuchtmittel: T5, 1 x 14 W  
Illuminated mirror cabinet pure  
2 doors, 800 mm  
2 continuously adjustable shelves,  
2 sockets, 1 switch,  
illumination: T5, 1 x 14 W

aluminium / glas 9797 050 80  
aluminium / glass



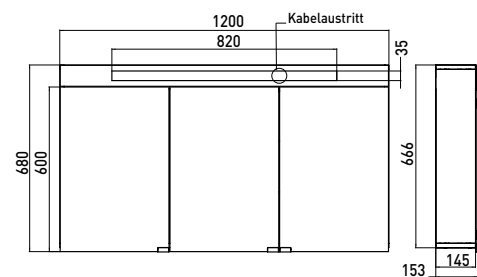
Lichtspiegelschrank pure  
2 Türen, 1000 mm  
2 stufenlos verstellbare Ablagen,  
2 Steckdosen, 1 Lichtschalter,  
Leuchtmittel: T5, 1 x 21 W  
Illuminated mirror cabinet pure  
2 doors, 1000 mm  
2 continuously adjustable shelves,  
2 sockets, 1 switch,  
illumination: T5, 1 x 21 W

aluminium / glas 9797 050 90  
aluminium / glass



Lichtspiegelschrank pure  
3 Türen, 1200 mm  
2 x 2 stufenlos verstellbare Ablagen,  
2 Steckdosen, 1 Lichtschalter,  
Leuchtmittel: T5, 1 x 21 W  
Illuminated mirror cabinet pure  
3 doors, 1200 mm  
2 x 2 continuously adjustable shelves,  
2 sockets, 1 switch,  
illumination: T5, 1 x 21 W

aluminium / glas 9797 050 95  
aluminium / glass



	Ersatzteile zu   Spare parts to	
Lichtspiegelschränke pure Illuminated mirror cabinet pure		
9797 050 95	Glasboden, 362 mm Shelf, 600 mm	9897 000 91
9797 050 60	Glasboden, 562 mm Shelf, 562 mm	9797 000 95
9797 050 80 / 95	Glasboden, 762 mm Shelf, 762 mm	9797 000 96
9797 050 90	Glasboden, 962 mm Shelf, 962 mm	9797 000 97
9797 050 60 / 80 / 90 / 95	Trägerset für Glasböden Support-set for shelves	9797 000 98
Lichtspiegelschränke premium 500 mm Illuminated mirror cabinet 500 mm		
9797 050 08 / 18	Glasboden, 330 mm Shelf, 330 mm	9797 000 88
9797 050 09 / 19	Glasboden, 350 mm Shelf, 350 mm	9797 000 89
Lichtspiegelschränke premium 600 mm Illuminated mirror cabinet 600 mm		
9797 050 56 / 57 / 58 / 59	Glasboden, 342 mm Shelf, 342 mm	9797 000 94
9797 050 57	Glasboden, 342 mm Shelf, 342 mm	9797 000 93
Lichtspiegelschränke premium 800 mm Illuminated mirror cabinet 800 mm		
9797 050 26 / 27 / 28 / 29	Glasboden, 542 mm Shelf, 542 mm	9797 000 90
9797 050 27	Glasboden, 542 mm Shelf, 542 mm	9797 098 90
Lichtspiegelschränke premium 1.000 mm Illuminated mirror cabinet 1.000 mm		
9797 050 36 / 37 / 38 / 39	Glasboden, 742 mm Shelf, 742 mm	9797 000 91
9797 050 37	Glasboden, 742 mm Shelf, 742 mm	9797 098 91
Lichtspiegelschränke premium 1.200 mm Illuminated mirror cabinet 1.200 mm		
9797 050 46 / 47 / 48 / 49	Glasboden, 259 mm Shelf, 259 mm	9797 000 92
9797 050 46 / 47 / 48 / 49	Glasboden, 659 mm Shelf, 659 mm	9797 000 93
9797 050 47	Glasboden, 659 mm Shelf, 659 mm	9797 098 92