

emco inspira. emco inspira.

inspira

EMCO

Die Inspira-Produkte sind für links- oder rechtsseitige Montage konstruiert.

Inspira products are designed for left or right-hand assembly.

Oberflächen

chrom 001

Surfaces

chrome 001

Material

Messingrohr, Ø 18 mm, galvanisiert.
Kappen aus ABS.
Glasteile aus klarem oder opal mattiertem Kristallglas.

Material


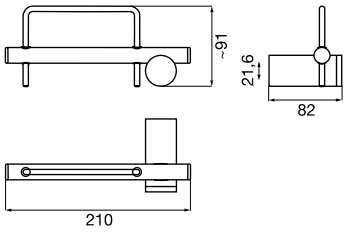

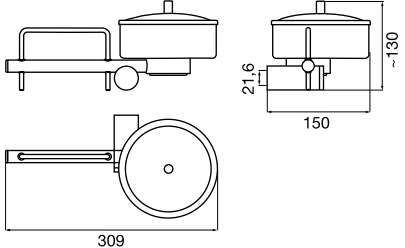

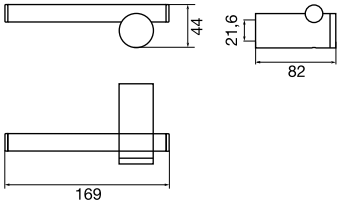
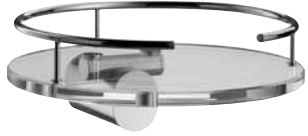
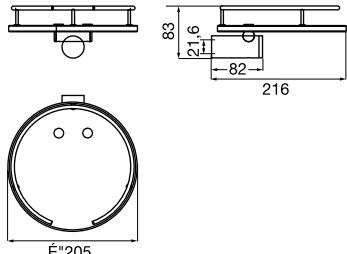
Brass tube, 18 mm dia., electroplated.
Caps made of plastic (ABS).
Glass parts of transparent or opalescent matted cut glass.


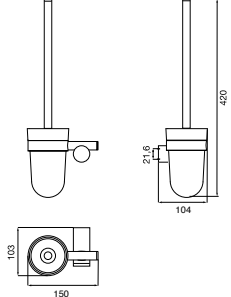
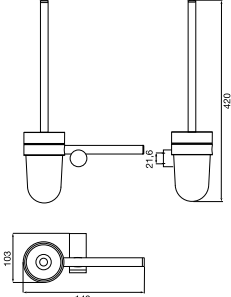

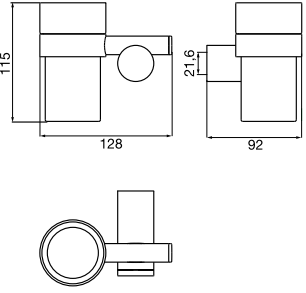

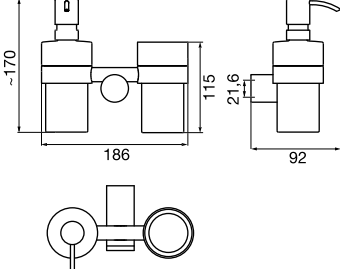
Technik

Alle elektrisch betriebenen Produkte sind entsprechend VDE-Richtlinien gefertigt und geprüft.

Technical


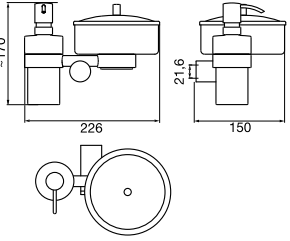

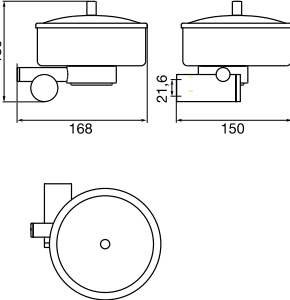

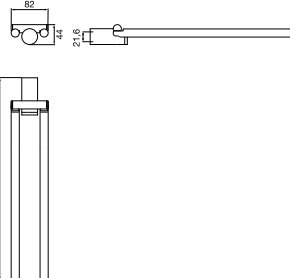

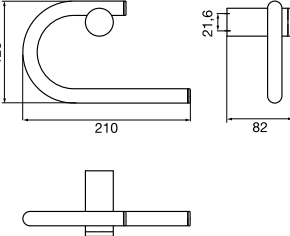
All electrically-operated products are manufactured and tested according to the VDE guidelines.


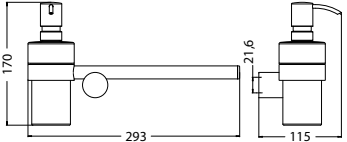

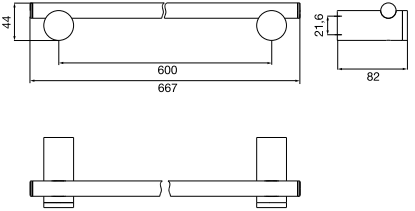

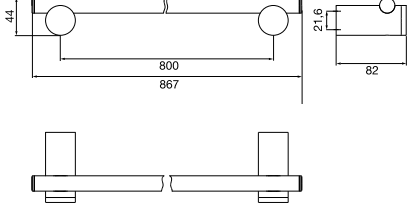

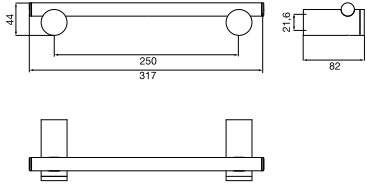
	<p>Papierhalter Paper holder</p>	<p>chrom chrome 1500 001 00</p> 
	<p>Papierhalter/Feuchtpapierbox Paper holder/moist toilet tissue box</p>	<p>chrom chrome 1500 001 01</p> 
	<p>Reserverollenhalter Spare paper holder</p>	<p>chrom chrome 1505 001 00</p> 
	<p>Glasablage Ø 196 mm, Ablage aus geschliffenem Kristallglas, mit Reling Shelf Ø 196 mm, Shelf crystal clear, with rail</p>	<p>chrom chrome 1510 001 20</p> 


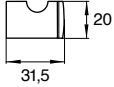

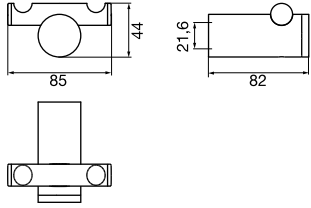

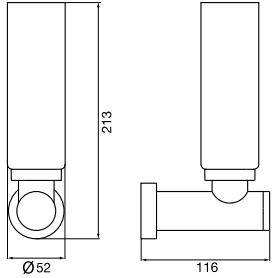

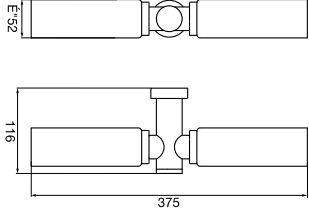
	<p>Bürstengarnitur Behälter Kristallglas satiniert Wandmodell Toilet brush holder container satin crystal, wall mounted</p>	<p>chrom chrome</p>	<p>1515 001 00</p> 
	<p>Bürstengarnitur/Reserverollenhalter Behälter Kristallglas, satiniert, Wandmodell Brush holder/spare paper holder Bowl of satin crystal, wall mounted</p>	<p>chrom chrome</p>	<p>1515 001 01</p> 
	<p>Glashalter Kristallglas klar Glass holder crystal clear</p>	<p>chrom chrome</p>	<p>1520 001 00</p> 
	<p>Flüssigseifenspender/Glashalter Glasteile Kristallglas klar, Dosierpumpe Metall Soap dispenser/glass holder glasses crystal clear, pump unit metal</p>	<p>chrom chrome</p>	<p>1531 001 01</p> 

	<p>Flüssigseifenspender Behälter Kristallglas, Metallpumpe Liquid soap dispenser Container crystal clear, pump unit metal</p>	<p>chrom chrome</p>	<p>1521 001 00</p> 
	<p>Doppelglashalter Gläser Kristallglas klar Double glass holder Glasses, crystal clear</p>	<p>chrom chrome</p>	<p>1525 001 00</p> 
	<p>Seifenhalter Schale Kristallglas klar Soap holder Dish, crystal clear</p>	<p>chrom chrome</p>	<p>1530 001 00</p> 
	<p>Seifen-/Glashalter Glas und Schale Kristallglas klar Soap- /glassholder Glass and dish of crystal clear</p>	<p>chrom chrome</p>	<p>1531 001 00</p> 

inspira

	<p>Seifenspender-/Utensilienbox Behälter Kristallglas klar, Dosierpumpe Metall, Box Opalglas mit verchromtem Deckel Soap dispenser/accessories box Container crystal clear, pump unit metal, Opal glass box with chrome cover</p>	<p>chrom chrome</p>	<p>1531 001 02</p> 
	<p>Utensilien-/Feuchtpapierbox Box Opalglas mit verchromtem Deckel Accessories box/moist toilet tissue box, Opal glass box with chrome cover</p>	<p>chrom chrome</p>	<p>1539 001 00</p> 
	<p>Handtuchhalter 449 mm, schwenkbar Towel holder 449 mm, swiveling</p>	<p>chrom chrome</p>	<p>1550 001 45</p> 
	<p>Handtuchring Towel ring</p>	<p>chrom chrome</p>	<p>1555 001 00</p> 

	<p>Flüssigseifenspender/Handtuchhalter, Behälter Kristallglas, Metallpumpe Soap dispenser/towel holder Container crystal clear, pump unit metal</p>	<p>chrom chrome 1556 001 01</p> 
	<p>Badetuchhalter 600 mm Bath towel holder 600 mm</p>	<p>chrom chrome 1560 001 60</p> 
	<p>Badetuchhalter 800 mm Bath towel holder 800 mm</p>	<p>chrom chrome 1560 001 80</p> 
	<p>Wannengriff 317 mm Bath grip 317 mm</p>	<p>chrom chrome 1570 001 25</p> 

	<p>Haken Hook</p>	<p>chrom chrome</p>	<p>4775 001 00</p> 
	<p>Doppelhaken Double hook</p>	<p>chrom chrome</p>	<p>1575 001 02</p> 
	<p>Leuchte Opalglas, Hochvolt-Halogen G9, 40 W/230 V Light Opal glass, High voltage-halogen G9, 40 W/230 V</p>	<p>chrom chrome</p>	<p>1590 001 00</p> 
	<p>Doppelleuchte Opalglas, Hochvolt-Halogen G9, 40 W/230 V Double light Opal glass, High voltage-halogen G9, 40 W/230 V</p>	<p>chrom chrome</p>	<p>1590 001 01</p> 

Ablagen	Kristallglasablage	1510 000 90
Shelf	crystal shelf	
Bürstengarnituren	Bürstenkopf	1015 139 90
Toilet brush set	Brush head	
Bürstengarnituren	Glasteil	1215 000 90
Toilet brush set	Spare glass	
Bürstengarnituren	Bürste chrom	1215 001 91
Toilet brush set	Brush, chrome	
Utensilienboxen	Glasteil, Opalglas	1500 000 90
Accessories box	opal spare glass	
Utensilienboxen	Deckel	1500 001 90
Accessories box	Cover	
Glashalter	Mundspülglas	1220 000 90
Glass holder	Glass	
Seifenhalter	Seifenschale, klar	1230 000 90
Soap holder	Soap dish, clear	
Flüssigseifenspender	Behälter, Kristallglas klar	1221 000 90
Liquid soap dispenser	Container, crystal clear	
Flüssigseifenspender	Dosierpumpe, Metall, chrom	2221 001 90
Liquid soap dispenser	Pump unit metal, chrome	
Utensilienboxen	Glasteil, Opalglas	1500 000 90
Accessories box	opal spare glass	
Utensilienboxen	Deckel	1500 001 90
Accessories box	Cover	
Leuchten	Glasteil zu 1590 001 00 / 01	0890 000 90
Lights	Spare glass for 1590 001 00 / 01	
Leuchten	Leuchtmittel zu 1590 001 00 / 01	0990 000 92
Lights	Spare illuminant for 1590 001 00 / 01	

inspira

