

**emco liaison. emco liaison.**

liaison

**EMCO**

## **Oberflächen**

chrom

001

## **Surfaces**

chrome

001

## **Material**

Messing, Zinkdruckguss galvanisiert.  
Stilelement aus glasfaserverstärktem,  
formschlüssigem ABS, Glasteile aus  
Kristall- und Opalglas.

## **Material**


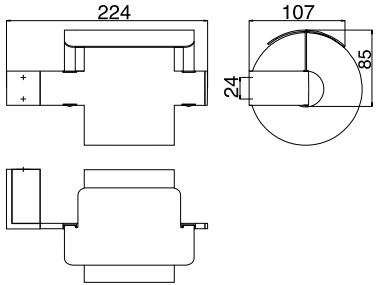

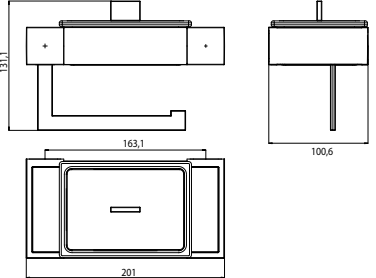

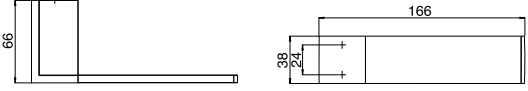

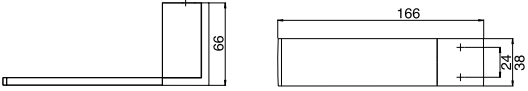
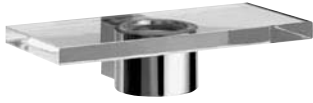
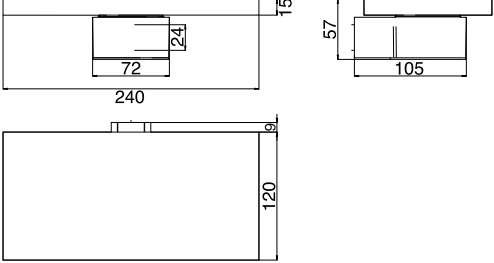
Brass, electroplated diecast zinc.  
Glass parts made of cut and opalescent  
glass.


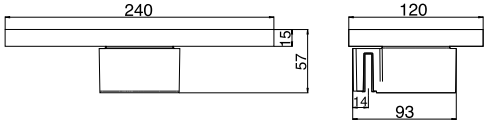

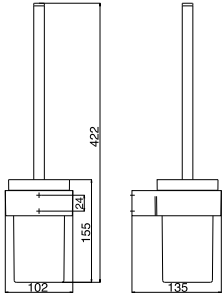

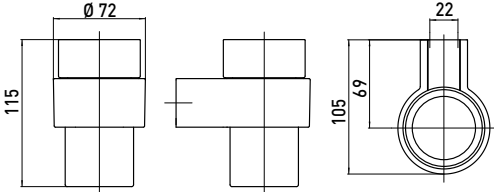

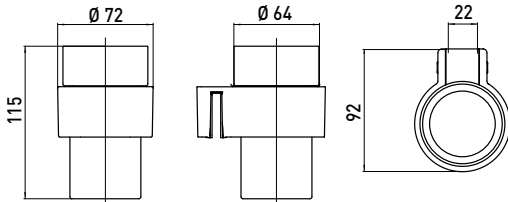
## **Technik**


Alle elektrisch betriebenen Produkte  
sind entsprechend VDE-Richtlinien  
gefertigt und geprüft.

## **Technical**


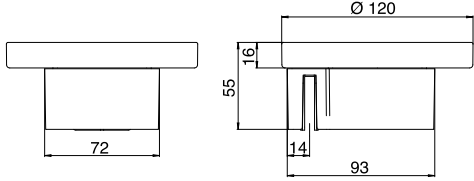

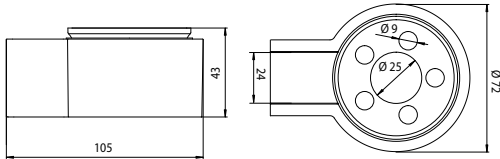

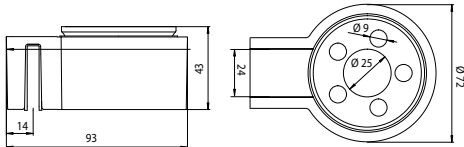

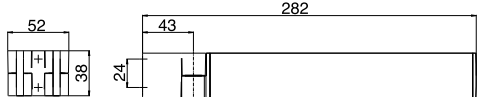
All electrically-operated products are  
manufactured and tested according to  
the VDE guidelines.


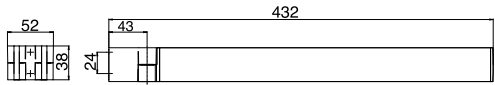

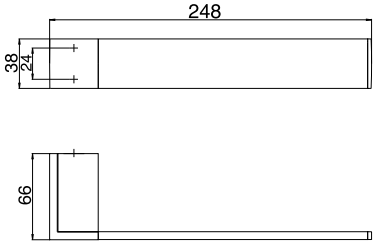

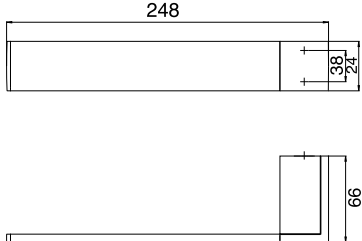

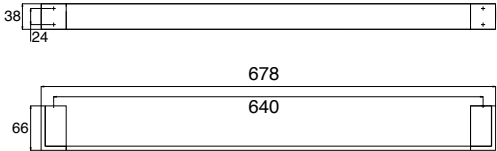
	<p>Papierhalter mit Deckel Paper holder with cover</p>	<p>chrom chrome 1700 001 00</p> 
	<p>Papierhalter/Feuchtpapierbox Paper holder/moist toilet tissue box</p>	<p>chrom chrome 1700 001 01</p> 
	<p>Reservepapierhalter, rechts offen Spare paper holder, open on right side</p>	<p>chrom chrome 1705 001 00</p> 
	<p>Reservepapierhalter, links offen Spare paper holder, open on left side</p>	<p>chrom chrome 1705 001 01 75,90 €</p> 
	<p>Ablage 240 mm, Ablage aus Cristallin Shelf 240 mm, shelf of cristallin</p>	<p>chrom chrome 1710 001 00</p> 

	<p><b>Galerie Ablage, 240 mm</b>                  Ablage aus Cristallin                  Gallery shelf, 240 mm                  Plate of cristallin glass</p>	<p>chrom chrome      1710 001 10</p> 
	<p><b>Toilettenbürstengarnitur</b>                  Behälter Opalglas, Wandmodell                  Toilet brush set                  Bowl of opal glass, wall mounted</p>	<p>chrom chrome      1715 001 00</p> 
	<p><b>Glashalter</b>                  Glass holder</p>	<p>chrom chrome      1720 001 00</p> 
	<p><b>Galerie Glashalter</b>                  Gallery glass holder</p>	<p>chrom chrome      1720 001 10</p> 

	<p>Flüssigseifenspender Behälter Klarglas klar, Dosierpumpe Metall Liquid soap dispenser Container crystal clear, pump unit metal</p>	<p>chrom chrome 1721 001 00</p> 
	<p>Galerie Flüssigseifenspender Behälter Kristallglas klar, Dosierpumpe Metall Gallery soap dispenser Container crystal clear, pump unit metal</p>	<p>chrom chrome 1721 001 10</p> 
	<p>Flüssigseifenspender Untertischmodell Liquid soap dispenser Build-in model</p>	<p>chrom chrome 1721 001 20</p> 
	<p>Seifenhalter Schale Kristallglas, klar Soap holder Dish, crystal clear</p>	<p>chrom chrome 1730 001 00</p> 


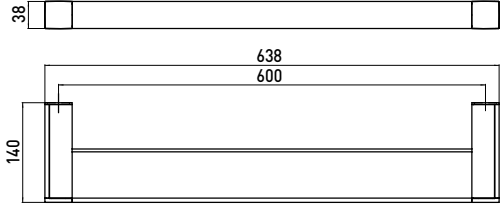

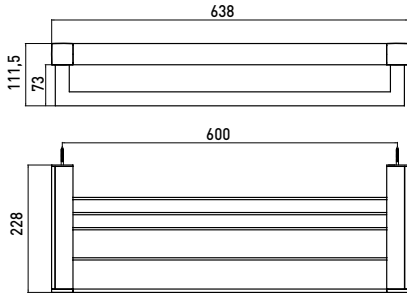

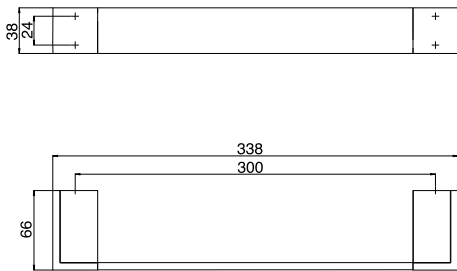

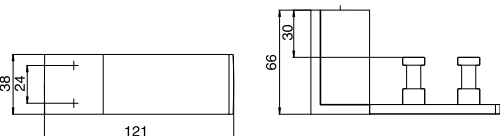

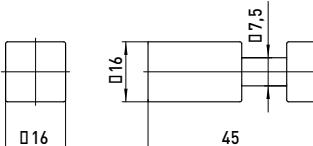
liaison

	<p>Galerie Seifenhalter Schale Kristallglas, klar Gallery soap holder Dish, crystal clear</p>	<p>chrom chrome</p>	<p>1730 001 10</p> 
	<p>Utensilo Accessories holder</p>	<p>chrom chrome</p>	<p>1719 001 00</p> 
	<p>Galerie Utensilo Gallery accessories holder</p>	<p>chrom chrome</p>	<p>1719 001 10</p> 
	<p>Handtuchhalter, 280 mm Towel holder, 280 mm</p>	<p>chrom chrome</p>	<p>1750 001 28</p> 

	<p>Handtuchhalter, 430 mm Towel holder, 430 mm</p>	<p>chrom chrome 1750 001 43</p> 
	<p>Handtuchring, rechts offen Towel ring, open on right side</p>	<p>chrom chrome 1755 001 00</p> 
	<p>Handtuchring links offen Towel ring, open on left side</p>	<p>chrom chrome 1755 001 01</p> 
	<p>Badetuchhalter/Galerie 600 mm Bath towel holder/gallery 600 mm</p>	<p>chrom chrome 1760 001 60</p> 


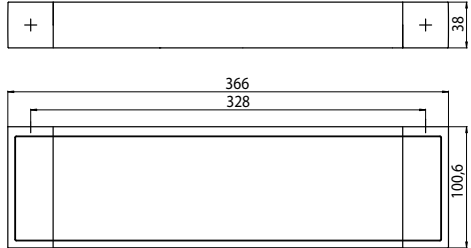

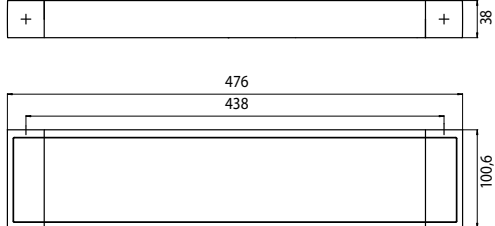

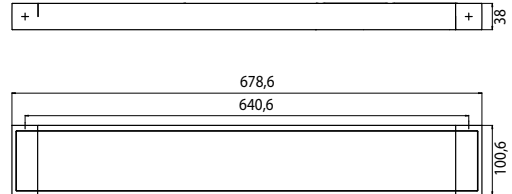

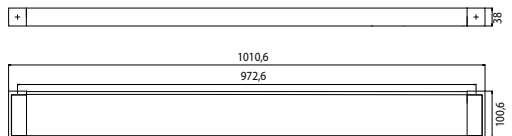
liaison

	<p>Badetuchhalter/Galerie 800 mm Bath towel holder/gallery 800 mm</p>	<p>chrom chrome 1760 001 80</p>
	<p>Trocken-Reck/Galerie, 431 mm Dry rack/gallery, 431 mm</p>	<p>chrom chrome 1761 001 43</p>
	<p>Trocken-Reck/Galerie, 661 mm Dry rack/gallery, 661 mm</p>	<p>chrom chrome 1761 001 66</p>
	<p>Trocken-Reck/Galerie, 821 mm Dry rack/gallery, 821 mm</p>	<p>chrom chrome 1761 001 82</p>

	<p><b>Badetuchhalter, doppelt, 600 mm</b> Double bath towel holder, 600 mm</p>	<p>chrom chrome 1779 001 60</p> 
	<p><b>Badetuchablage m. Stange, 600 mm</b> Bath towel rack with bath towel holder, 600 mm</p>	<p>chrom chrome 1777 001 60</p> 
	<p><b>Wannengriff</b> 300 mm Bath grip 300 mm</p>	<p>chrom chrome 1770 001 30</p> 
	<p><b>Hakenleiste</b> 2 Haken Hook set 2 hooks</p>	<p>chrom chrome 1774 001 02</p> 
	<p><b>Haken</b> Hook</p>	<p>chrom chrome 1775 001 00</p> 

liaison

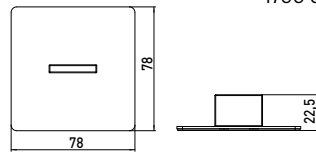
	<p>Leuchte 1009 mm, T5, 21 W/230 V Light 1009 mm, T5, 21 W/230 V</p>	<p>chrom chrome 1790 001 00</p>
	<p>Leuchte 678 mm, T5, 14 W/230 V Light 678 mm, T5, 13 W/230 V</p>	<p>chrom chrome 1790 001 01</p>
	<p>Leuchte 646 mm, T5, 2 x 14 W/230 V Light 646 mm, T5, 21 W/230 V</p>	<p>chrom chrome 1790 001 02</p>
	<p>Leuchte 946 mm, T5, 2 x 21 W/230 V Light 946 mm, T5, 13 W/230 V</p>	<p>chrom chrome 1790 001 03</p>

	<p>Reling 366 mm Rail 366 mm</p>	<p>chrom chrome 1766 001 36</p> 
	<p>Reling 476 mm Rail 476 mm</p>	<p>chrom chrome 1766 001 46</p> 
	<p>Reling 678 mm Rail 678 mm</p>	<p>chrom chrome 1766 001 67</p> 
	<p>Reling 1010 mm Rail 1010 mm</p>	<p>chrom chrome 1766 001 11</p> 

liaison



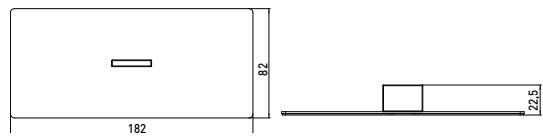
**Metalldeckel**  
für Glasschale 1766 000 00/02  
Cover (metal)  
glass dish, 1766 000 00/02



1766 001 00



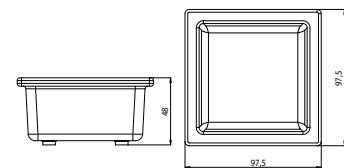
**Metalldeckel**  
für Glasschale 1766 000 01  
Cover (metal)  
glass dish, 1766 000 01



1767 001 00



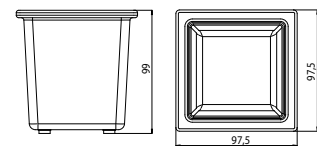
**Glasschale quadratisch**  
Glass dish, square



1766 000 00



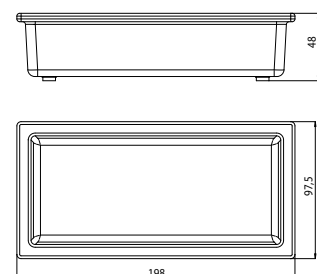
**Glasschale tief**  
Glass dish, deep




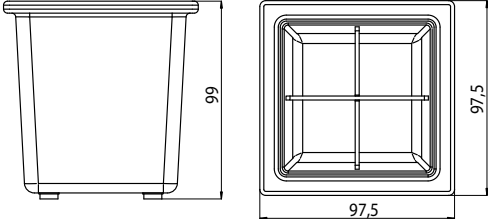

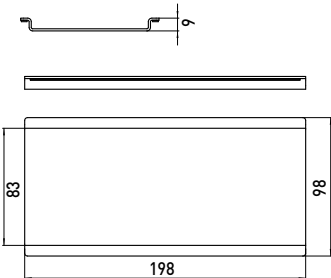

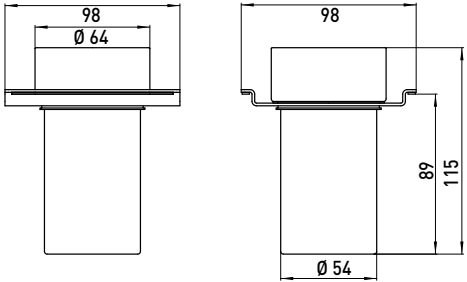

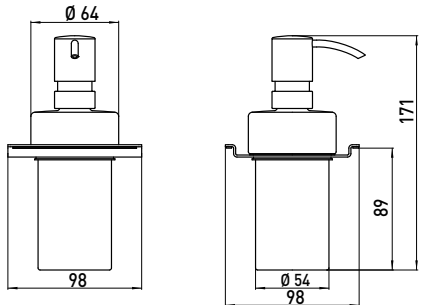
1766 000 02





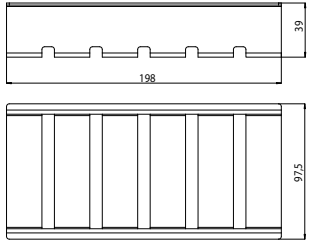
**Glasschale lang**  
Glass dish, long


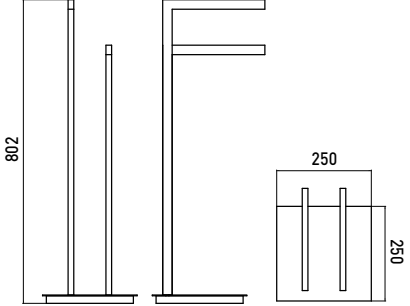

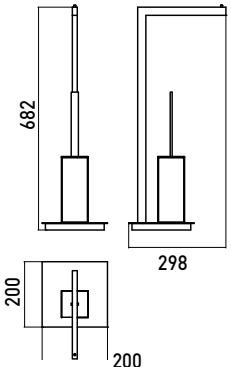

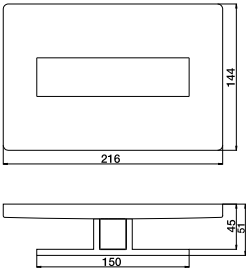

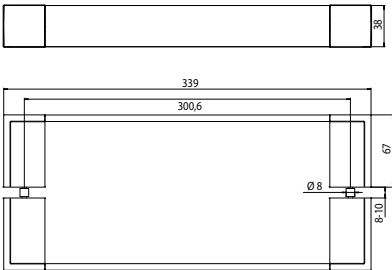


1766 000 01

	<p>Utensilienbox mit Metalleinsatz Accessoires box with metal-insert</p>	<p>chrom chrome 1719 001 30</p> 
	<p>Metallablage, 240 mm Dish (metal plate)</p>	<p>1710 001 30</p> 
	<p>Glashalter für Reling Glass holder for rail</p>	<p>1720 001 30</p> 
	<p>Flüssigseifenspender für Reling Kristallglas klar, Metallpumpe Liquid soap dispenser for rail, crystal clear, pump unit metal</p>	<p>chrom chrome 1721 001 31</p> 

liaison

	<p>Flüssigseifenspender (für Reling)          Kristallglas klar, Metallpumpe          Liquid soap dispenser (for rail),          crystal clear, pump unit metal</p>	<p>chrom chrome 1721 001 30</p> 
	<p>Seifenschale (für Reling)          Kristallglas klar, Metallschale          Soap dish (for rail)          crystal clear, metal dish</p>	<p>chrom chrome 1730 001 30</p> 
	<p>Korb          flach (für Reling)          Dish          flat (for rail)</p>	<p>chrom chrome 1745 001 30</p> 
	<p>Korb          hoch (für Reling)          Dish          high (for rail)</p>	<p>chrom chrome 1745 001 31</p> 

	<p><b>Handtuchhalter, Standmodell</b> Towel holder, standing type</p>	<p>chrom chrome</p>	<p>0581 001 00</p> 
	<p><b>Papierhalter, Bürstengarnitur mit Deckel, Standmodell</b> Paper holder, Toilet brush set with cover, standing type</p>	<p>chrom chrome</p>	<p>0580 001 00</p> 
	<p><b>WC Armatur</b> passend zu TECE-Nassbauspülkasten 9.370.000 TECE-Trockenbauelementen 9.300.000 und 9.300.001 WC flush handle compatible with flush-mounted water-tank made by TECE brick wall mounting system 9.370.000 frame system 9.300.000 and 9.300.001</p>	<p>chrom chrome</p>	<p>1776 001 00</p> 
	<p><b>Duschtürgriff</b> Grip for shower door</p>	<p>chrom chrome</p>	<p>1763 001 30</p> 

Feuchtpapierbox Moist toilet tissue box	Glaseinsatz Spare glass (inset)	1700 000 90
Feuchtpapierbox Moist toilet tissue box	Deckel, chrom Cover, chrome	1700 001 90
Ablagen Shelf	Kristallglasablage 240 mm crystal shelf, 240 mm	1710 000 90
Bürstengarnituren Toilet brush set	Bürstenkopf Brush head	1015 139 90
Bürstengarnituren Toilet brush set	Bürste chrom Brush chrome	1215 001 91
Bürstengarnituren Toilet brush set	Glasteil Spare glass	1715 000 90
Glashalter Glass holder	Mundspülglas Glass	1220 000 90
Flüssigseifenspender Liquid soap dispenser	Behälter, Kristallglas klar Container, crystal clear	1221 000 90
Flüssigseifenspender Liquid soap dispenser	Dosierpumpe, Metall, chrom Pump unit metal, chrome	2221 001 90
Seifenhalter Soap holder	Seifenschale, klar Soap dish, clear	1730 000 90
Leuchten Lights	Abdeckung zu 1790 001 00 Cover for 1790 001 00	1790 000 90
Leuchten Lights	Abdeckung zu 1790 001 01 Cover for 1790 001 00	1790 000 91
Flüssigseifenspender Liquid soap dispenser	Ersatzteil Glas Spare glass (inset)	1721 000 93
Flüssigseifenspender Liquid soap dispenser	Ersatzpumpe Spare pump unit	1721 001 93
Utensilo Accessories holder	Ersatzteil Spare part	9719 001 90