

**emco system 2. emco system 2.**



system 2



emcosystem 2 | 207

# emco system 2

Design: Signoform

## Oppervlakte

chrom

001

## COM Service

Andere oppervlakten en individuele productoplossingen op aanvraag.

## Materiaal

Messing buis Ø 15 mm gegalvaniseerd.  
Afdekkappen van metaal.  
Glasdelen van helder of opaal gematteerd kristal. Spiegel van kristalglas met gematteerde decor randen

## Techniek

Alle elektrische delen zijn volgens de VDE richtlijnen geproduceerd en getest

## Finitions

chromé

001

## COM Service

Autres finitions et solutions individuelles sur demande.

## Matériels



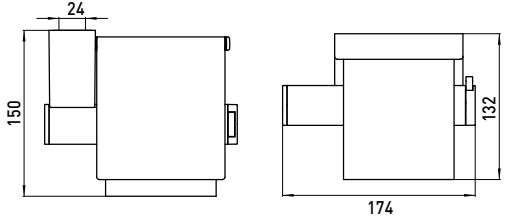

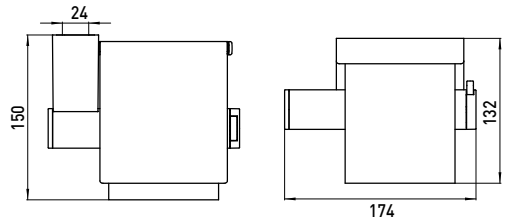

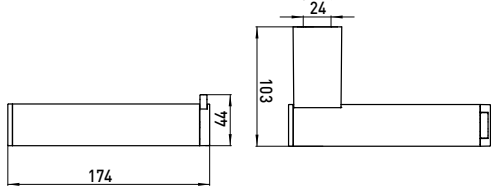
Tube en laiton Ø 15 mm, galvanisé.  
Capuchon en métal.  
Élément en verre clair, ou opaque mat.  
Mirroirs en verre cristal avec un bord à rainures

## Technique

Tout élément électronique est fabriqué et testé selon les normes VDE

# emco system 2


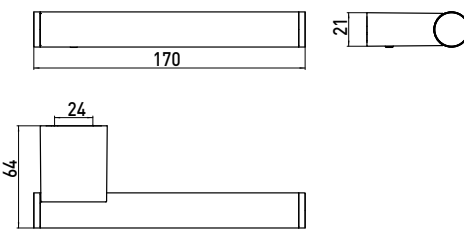

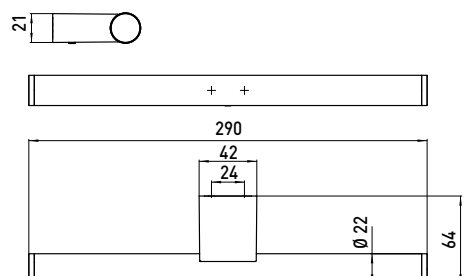



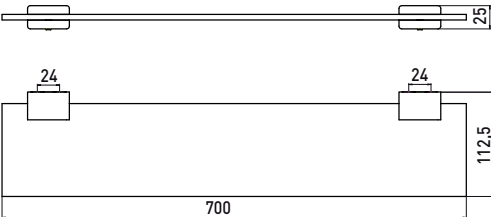
Design: Signoform

	<p>WC-Set            1 x Rolhouder            1 x Toiletborstelgarnituur            1 x Haak</p> <p>1 x Porte-papier avec couvercle,            1 x Porte-balai de WC,            1 x Crochet</p>	<p>chrom chromé</p>	<p>3598 001 00 196,40 7</p>
	<p>Papierhouder met deksel            Porte-papier avec couvercle</p>	<p>chrom chromé</p>	<p>3500 001 00 106,00 7</p> 
	<p>Papierhouder met deksel, diefstalbestendig            Porte-papier avec couvercle</p>	<p>chrom chromé</p>	<p>3500 001 01 111,90 7</p> 
	<p>Papierhouder zonder deksel            Porte-papier sans couvercle</p>	<p>chrom chromé</p>	<p>3500 001 02 67,20 7</p> 

system 2

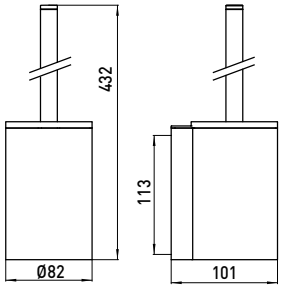



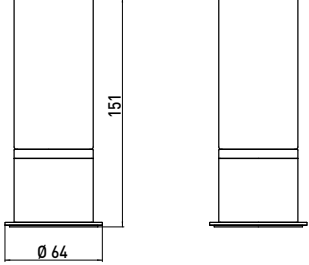
# emco system 2

Design: Signoform

	<p>Reserverolhouder Porte-papier de r�serve</p>	<p>chrom chrom� 3505 001 00 29,507</p> 
	<p>Dubbele reserverolhouder Porte-papier de r�serve, double</p>	<p>chrom chrom� 3505 001 01 44,807</p> 
	<p>Planchet, 500 mm kristalglas, helder Tablette, 500 mm cristal, clair</p>	<p>chrom chrom� 3510 001 50 66,00 7</p> 
	<p>Planchet, 700 mm kristalglas, helder Tablette, 700 mm cristal, clair</p>	<p>chrom chrom� 3510 001 70 70,70 7</p> 

# emco system 2


Design: Signoform

	<p>Toiletborstelgarnituur, wandmodel Porte-balai de WC, type mural</p>	<p>chrom chromé</p>	<p>3515 001 00</p>	<p>78,90 7</p>	
	<p>Toiletborstelgarnituur, staand model Porte-balai de WC, modèle sur pied</p>	<p>chrom chromé</p>	<p>3515 001 01</p>	<p>101,30 7</p>	
	<p>Glashouder kristalglas, helder, wandmodel Porte-verre cristal, clair, type mural</p>	<p>chrom chromé</p>	<p>3520 001 00</p>	<p>56,50 7</p>	
	<p>Glashouder kristalglas, helder, staandmodel Porte-verre cristal, clair, modèle sur pied</p>	<p>chrom chromé</p>	<p>3520 001 01</p>	<p>78,90 7</p>	

system 2


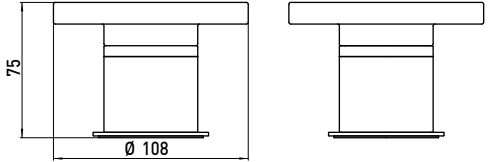

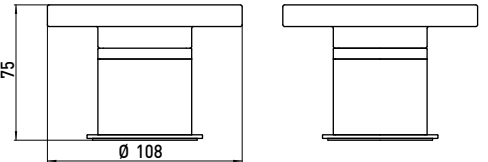

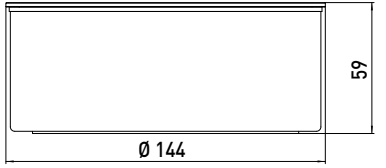

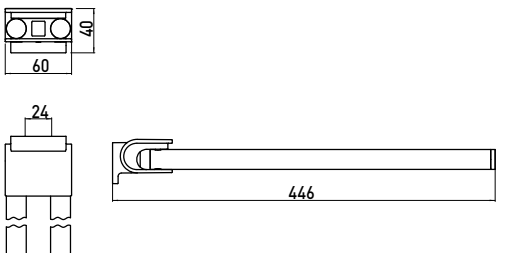
# emco system 2

Design: Signoform

	<p>Zeepdispenser kristalglas, helder, wandmodel doseerpomp metaal Distributeur de savon liquide kristal, clair, type mural doseur metal</p>	<p>chromo chromé 3521 001 00 146,10 7</p> 
	<p>Zeepdispenser kristalglas, helder, staand model doseerpomp metaal Distributeur de savon liquide kristal, clair, modèle sur pied doseur metal</p>	<p>chromo chromé 3521 001 01 154,30 7</p> 
	<p>Zeepdispenser wandmodel, metaal, diefstalbevestiging Distributeur de savon liquide type mural, metal, anti volle</p>	<p>chromo chromé 3521 001 02 147,30 7</p> 
	<p>Inbouw-Zeepdispenser Distributeur de savon liquide, a encastré</p>	<p>chromo chromé 3521 001 20 40,50 7</p> 

# emco system 2


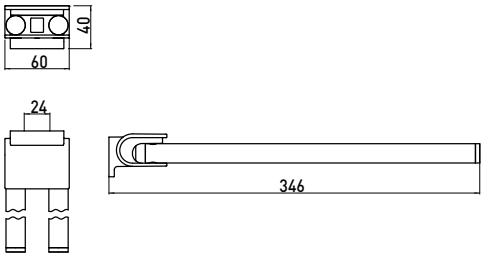

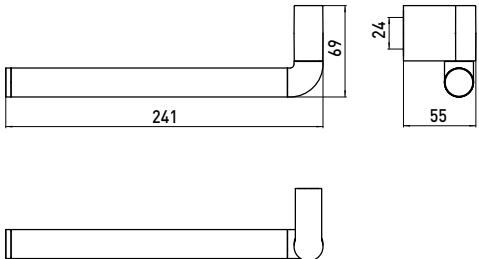

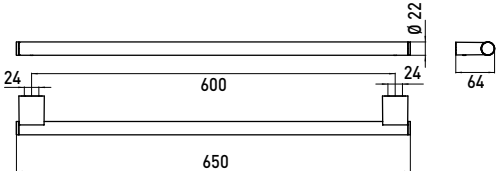

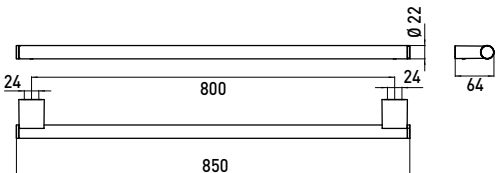
Design: Signoform

	<p>Zeephouder, kristalglas Porte-savon, coupe en cristal, clair</p>	<p>chromo chromé 3530 001 00 90,70 7</p> 
	<p>Zeephouder, kristalglas, staandmodel Porte-savon, coupe en cristal, clair</p>	<p>chromo chromé 3530 001 01 120,20 7</p> 
	<p>Schaal opaalglas, staand model Porte-accessoires coupe en opaline, modèle sur pied</p>	<p>chromo chromé 3519 001 00 197,90 7</p> 
	<p>Handdoekhouder, 446 mm, draaibaar Porte-serviettes, 446 mm, mobiles</p>	<p>chromo chromé 3550 001 45 126,10 7</p> 

system 2


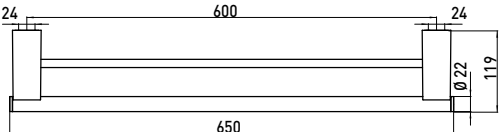

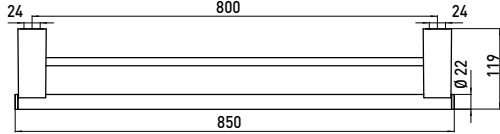

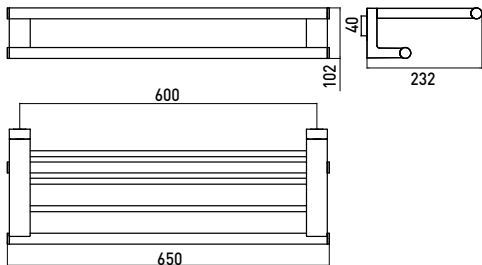

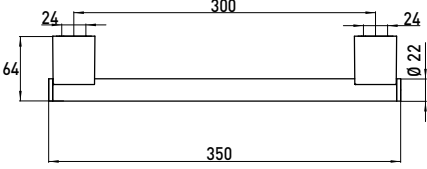
# emco system 2

Design: Signoform

	<p>Handdoekhouder, 346 mm, draaibaar Porte-serviettes, 346 mm, mobiles</p>	<p>chromo chromé 3550 001 35 121,30 7</p> 
	<p>Handdoekring, links-/rechts draaibaar Anneau porte-serviettes, droite et gauche mobiles</p>	<p>chromo chromé 3555 001 00 82,50 7</p> 
	<p>Badhanddoekhouder, 600 mm Porte-serviettes de bain, 600 mm</p>	<p>chromo chromé 3560 001 60 115,40 7</p> 
	<p>Badhanddoekhouder, 800 mm Porte-serviettes de bain, 800 mm</p>	<p>chromo chromé 3560 001 80 123,70 7</p> 

# emco system 2


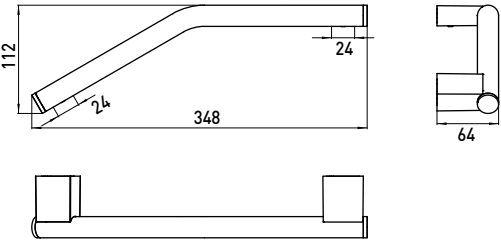

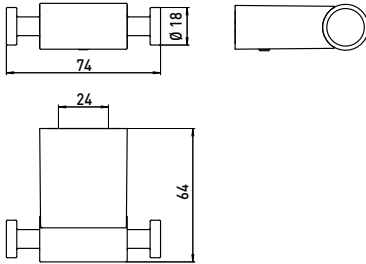

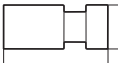

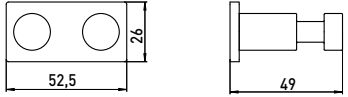

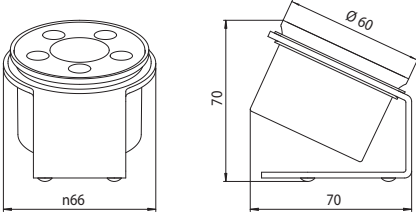
Design: Signoform

	<p>Dubbele-badhanddoekhouder, 600 mm Porte-serviettes de bain-double, 600 mm</p>	<p>chrom chromé 3561 001 60 185,00 7</p> 
	<p>Dubbele badhanddoekhouder, 800 mm Porte-serviettes de bain-double, 800 mm</p>	<p>chrom chromé 3561 001 80 199,10 7</p> 
	<p>Dubbele handdoeklegger, 600 mm Tablette à linge, 600 mm</p>	<p>chrom chromé 3568 001 60 288,60 7</p> 
	<p>Badgreep, 300 mm Barre de relèvement, 300 mm</p>	<p>chrom chromé 3570 001 30 94,20 7</p> 

system 2


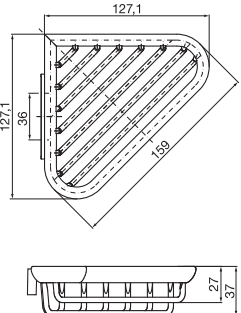

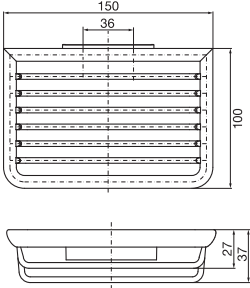

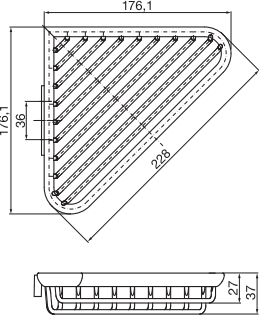

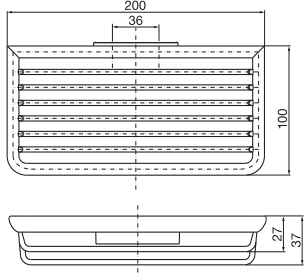
# emcosystem 2

Design: Signoform

	<p>Gebogen badgreep Barre de relèvement d'angle</p>	<p>chrom chromé 3570 001 33 109,60 7</p> 
	<p>Dubbele haak Crochet double</p>	<p>chrom chromé 3575 001 00 61,30 7</p> 
	<p>Haak Crochet</p>	<p>chrom chromé 3575 001 01 12,00 7</p> 
	<p>Haak-set, 2-delig Patère, 2 crochet</p>	<p>chrom chromé 3574 001 00 33,00 7</p> 
	<p>Utensilienhouder Boite à accessoires</p>	<p>chrom chromé 3519 001 01 44,40 7</p> 

# emco system 2


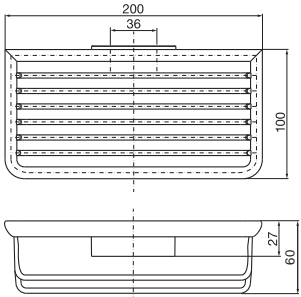
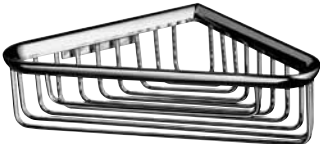
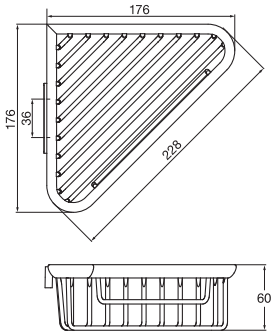

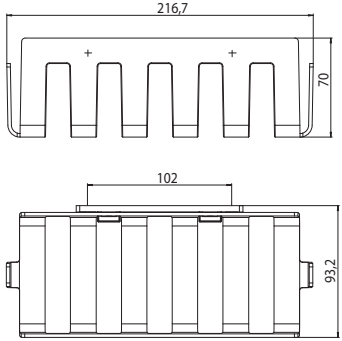

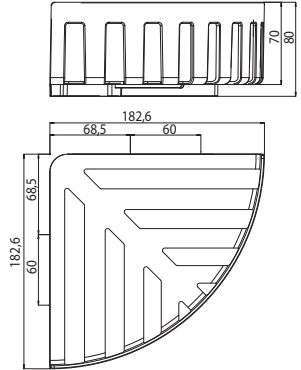
Design: Signoform

	<p>Hoekzeepkorf, afneembaar verdekte wandbevestiging Corbeille porte-savon d'angle fixation murale masquée</p>	<p>chrom chromé</p>	<p>3545 001 00 38,40 7</p> 
	<p>Zeepkorf, afneembaar verdekte wandbevestiging Corbeille porte-savon fixation murale masquée</p>	<p>chrom chromé</p>	<p>3545 001 01 33,80 7</p> 
	<p>Hoeksponskorf, afneembaar verdekte wandbevestiging Corbeille porte-éponge d'angle fixation murale masquée</p>	<p>chrom chromé</p>	<p>3545 001 02 50,10 7</p> 
	<p>Sponskorf, afneembaar verdekte wandbevestiging Corbeille porte-éponge fixation murale masquée</p>	<p>chrom chromé</p>	<p>3545 001 03 46,40 7</p> 

system 2


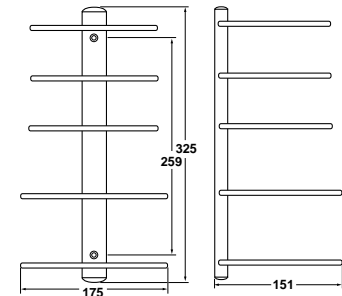

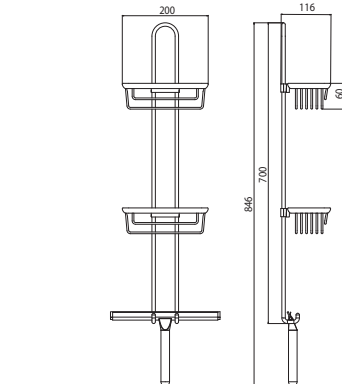

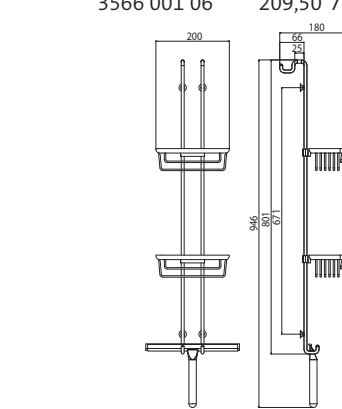


# emco system 2

Design: Signoform

	<p>Sponskorf, diep, afneembaar verdekte wandbevestiging Corbeille porte-savon fixation murale masquée</p>	<p>chrom chromé</p>	<p>3545 001 04</p>	<p>61,00 7</p>	
	<p>Hoeksponskorf, diep, afneembaar verdekte wandbevestiging Corbeille porte-éponge d'angle fixation murale masquée</p>	<p>chrom chromé</p>	<p>3545 001 05</p>	<p>62,70 7</p>	
	<p>Korf voor wandmontage met verdekte bevestiging Corbeille avec fixation masquée murale</p>	<p>chrom chromé</p>	<p>3545 001 32</p>	<p>71,70 7</p>	
	<p>Hoekkorf met verdekte bevestiging hoekmaat 180 mm Corbeille d'angle avec fixation masquée- L 180 mm, murale</p>	<p>chrom chromé</p>	<p>3545 001 33</p>	<p>65,30 7</p>	

# emco system 2

Design: Signoform

	<p>Handdoek-etagere Etagère porte-serviettes</p>	<p>chrom chromé</p>	<p>3569 001 00</p>	<p>240,50 7</p>	
	<p>Wand-etagere 2 diep korven, 1 wisser Etagère murale, 2 corbeilles porte-savon, 1 raclette</p>	<p>chrom chromé</p>	<p>3566 001 08</p>	<p>195,00 7</p>	
	<p>Deuretagere, 2 diep korven, 1 wisser Etagère de porte, 2 corbeilles porte-savon, 1 raclette</p>	<p>chrom chromé</p>	<p>3566 001 06</p>	<p>209,50 7</p>	
	<p>Klemlamp, incl. Transformator voor spiegel max. 6 mm dikte transformator 16 mm Applique à clipser pour miroir, max. 6 mm</p> <p>• A: 32 B: 175 C: 95 mm 2 x QT 9, G 4, max. 20 Watt</p>	<p>chrom chromé</p>	<p>3590 001 04</p>	<p>91,00 7</p>	

system 2


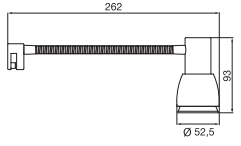

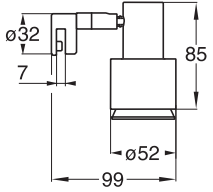

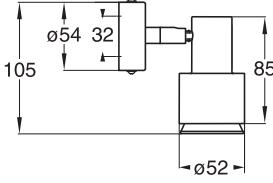

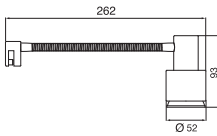
# emco system 2

Design: Signoform

	<p>Klemlamp halogeen GU9, 50 Watt/240 V Applique à clipser halogeen GU 10, 50 watt/240 V</p>	<p>chrom chromé 3592 001 01 116,80 7</p> 
	<p>Wandlamp halogeen GU9, 50 Watt/240 V Applique halogeen GU 10, 50 watt /240 V</p>	<p>chrom chromé 3593 001 01 104,40 7</p> 
	<p>Klemlamp halogeen GU 10, 50 Watt/240 V Applique à clipser halogeen GU 10, 50 watt/240 V</p>	<p>chrom chromé 3592 001 02 116,20 7</p> 
	<p>Wandlamp halogeen GU 10, 50 Watt/240 V Applique halogeen GU 10, 50 watt/240 V</p>	<p>chrom chromé 3593 001 02 91,40 7</p> 

# emco system 2


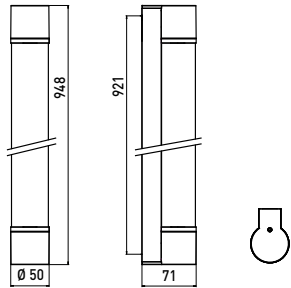

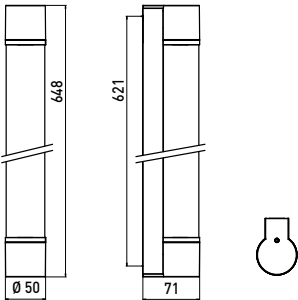


Design: Signoform

	<p>Klemlamp met flexarm halogeen GU 10, 50 Watt/240 V Applique à clipser avec bras flexible halogeen GU 10, 50 watt/240 V</p>	<p>chrom chromé</p>	<p>3594 001 00 116,20 7</p> 
	<p>Klemlamp halogeen GU 10, 50 Watt/240 V Applique à clipser halogeen GU 10, 50 watt/240 V</p>	<p>chrom chromé</p>	<p>3594 001 01 116,80 7</p> 
	<p>Wandlamp halogeen GU 10, 50 Watt/240 V Applique halogeen GU 10, 50 watt /240 V</p>	<p>chrom chromé</p>	<p>3594 001 02 91,90 7</p> 
	<p>Klemlamp met flexarm halogeen GU 10, 50 Watt/240 V Applique à clipser avec bras flexible halogeen GU 10, 50 watt/240 V</p>	<p>chrom chromé</p>	<p>3594 001 03 116,80 7</p> 

system 2


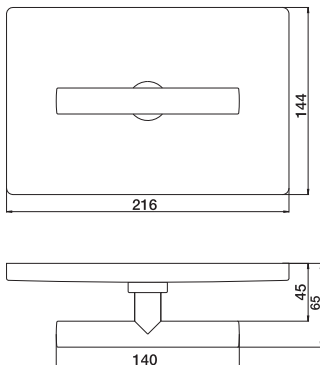

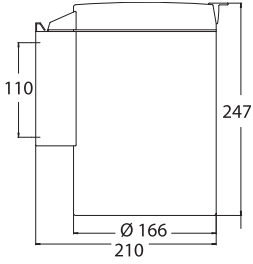

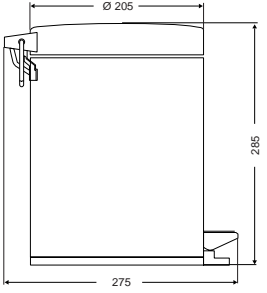
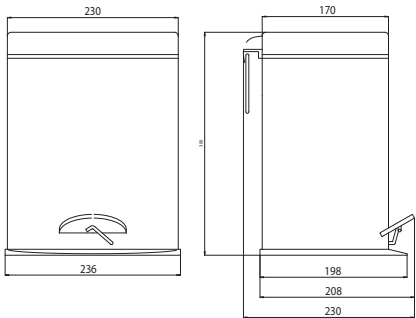
# emco system 2

Design: Signoform

	<p>Wandlamp, 948 mm T5, 21 Watt / 230 V Applique, type mural, 948 mm T5, 21 Watt / 230 V</p>	<p>chrom chromé      3590 001 00      339,30 7</p> 
	<p>Wandlamp, 648 mm T5, 14 Watt / 230 V Applique, type mural, 648 mm T5, 14 Watt / 230 V</p>	<p>chrom chromé      3590 001 01      296,90 7</p> 
	<p>Papierhouder met deksel inbouwmodel Porte-papier avec couvercle A encastré</p>	<p>edelstaal acier spécial      3500 000 01      43,00 7</p>
	<p>Dubbele papierhouder met deksel inbouwmodel, horizontaal Porte-papier avec couvercle, double A encastré</p>	<p>edelstaal acier spécial      3500 000 02      85,80 7</p>

# emco system 2


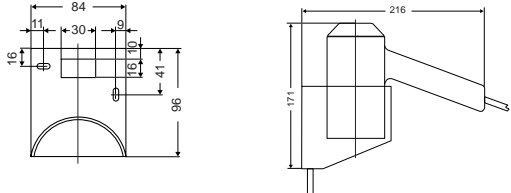

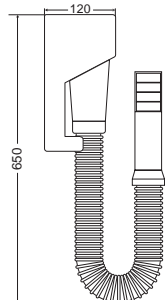

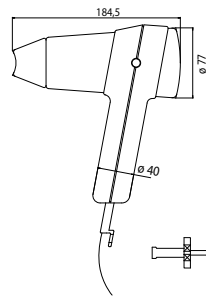

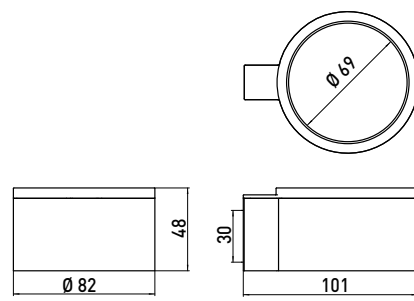
Design: Signoform

	<p>WC designbedieningsplaat              passend voor TECE inbouwspoeikasten              Inmetstel systeem: 9.370.000              TECE-frame systeem:              9.300.000 en 9.300.001              Armature pour WC              adapté pour le réservoir TECE              module pour cloison carreaux de plâtre              TECE: 9.370.000              module en cloison sèche              TECE: 9.300.000 et 9.300.001</p>	<p>chrom chromé</p>	<p>3576 001 00 287,60 7</p>	
	<p>Afvallemmer met deksel              3 l, inhoud, wandmodel              Poubelle de salle de bain, avec couvercle              capacité 3 l,</p>	<p>chrom chromé</p>	<p>3553 001 00 59,20 7</p>	
	<p>Afvallemmer met deksel              5 l, staand model              Poubelle avec couvercle              capacité 5 l,</p>	<p>chrom chromé</p>	<p>3553 000 00 59,20 7</p>	
	<p>Afvallemmer met deksel, ovaal              5 l, staand model              Poubelle avec couvercle, oval              capacité 5 l</p>	<p>chrom chromé</p>	<p>3553 000 04 51,60 7</p>	

system 2


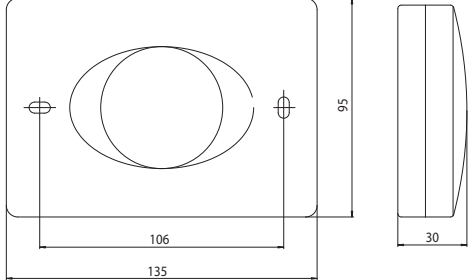

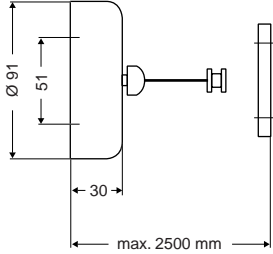

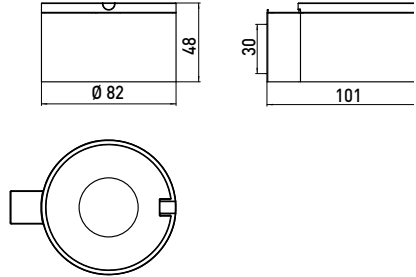

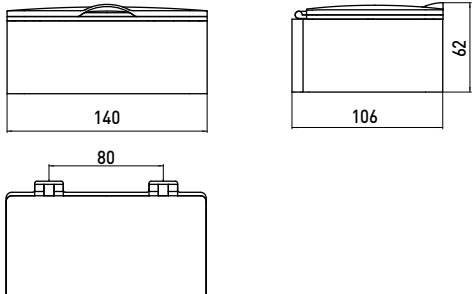
# emco system 2

Design: Signoform

	<p>Haardroger met vaste wandhouder aan-uit schakelaar omstelbaar (1.250/625 W) Sèche cheveux avec fixation au mur/interrupteur avec 2 vitesses (1.250/625 W) embout adaptable</p>	<p>wit blanc</p>	<p>3559 139 01 108,10 7</p> 
	<p>Haardroger wandhouder, 220V/1200 W automatische aan-uit schakelaar regelbare luchthoeveelheid aansluiting: stopcontact Sèche cheveux mural avec tuyau d'air, 220 V/1200 W mécanisme automatique d'allumage régularisateur d'air, embout fixe</p>	<p>wit blanc</p>	<p>3559 139 00 198,10 7</p> 
	<p>Haardroger 600/1200 Watt Spiraalkabel (tot 2,5 m) met stekker Sèche cheveux 600/1200 W Cable de raccordement en spiralle (A 2,5 m) avec prise</p>	<p>chromo/zwart chromé/noir</p>	<p>3559 212 00 141,90 7</p> 
	<p>Houder voor haardroger Support pour sèche cheveux</p>	<p>chromo chromé</p>	<p>3559 001 00 44,80 7</p> 

# emco system 2


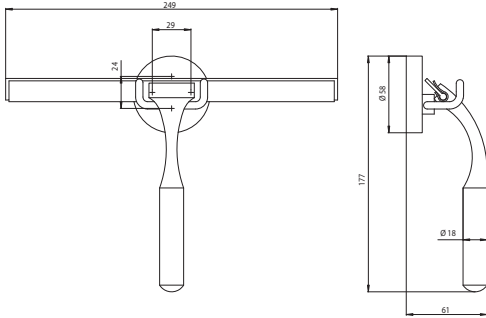

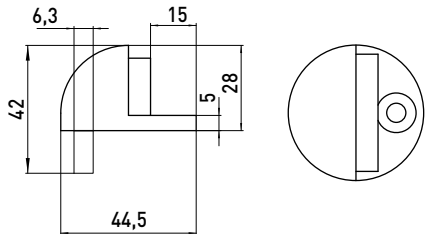

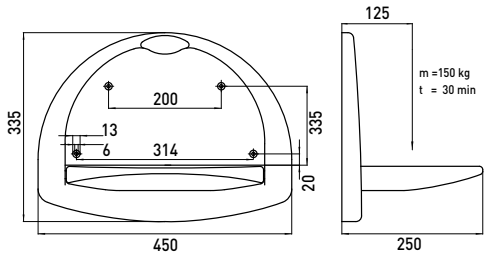
Design: Signoform

	<p><b>Hygiënebox</b> Box pour sachet hygienique</p>	<p>chrom chromé 3553 001 01 39,80 7</p> 
	<p><b>Waslijn, uittrekbaar, 2,50 mtr.</b> Corde à linge extensible, longueur, 2,50 m</p>	<p>chrom chromé 3554 001 25 62,70 7</p> 
	<p><b>Asbakhouder glas, helder</b> Cendrier cristal, clair</p>	<p>chrom chromé 3535 001 00 44,80 7</p> 
	<p><b>Box voor vochtig papier</b> Boite à papier humide</p>	<p>chrom chromé 3539 001 00 50,70 7</p> 

system 2




# emco system 2

Design: Signoform

	<p>Douchewisser met ophanging Raclette avec support</p>	<p>chrom chrome 3534 001 00 41,70 7</p> 
	<p>Deurstop Aret de porte</p>	<p>chrom chromé 3558 001 00 8,20 7</p> 
	<p>Douchezitje Siège escamotable</p>	<p>wit blanc 3551 139 00 170,807</p> 

# emco system 2


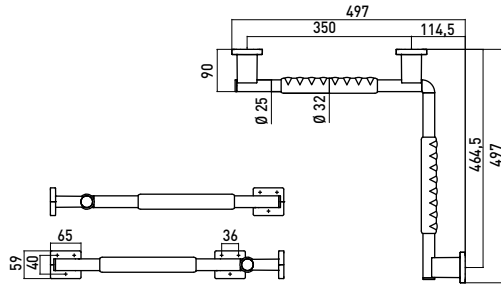

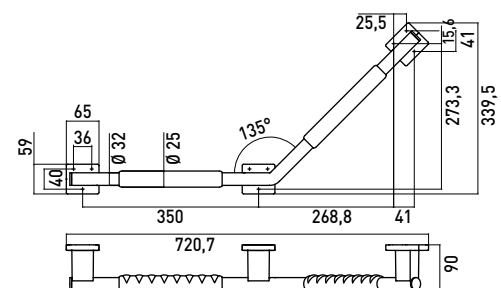

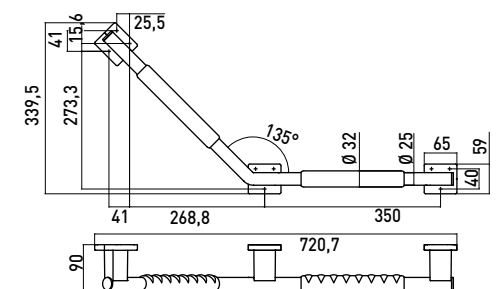

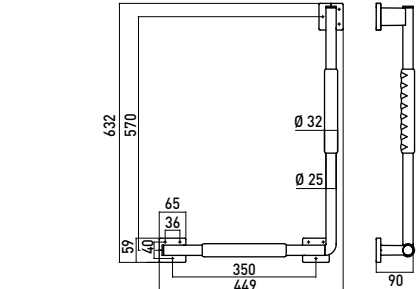
Design: Signoform

	<p>Tissuebox Boite à kleenex</p>	<p>chrom chromé</p>	<p>3557 001 01</p>	<p>77,10 €</p>
	<p>Tissuebox, inbouwmodel Boite à kleenex, a encastré</p>	<p>chrom chromé</p>	<p>3557 001 00</p>	<p>50,20 €</p>
	<p>Flessenopener Décapsuleur</p>	<p>chrom chromé</p>	<p>3552 001 00</p>	<p>8,90 €</p>

system 2


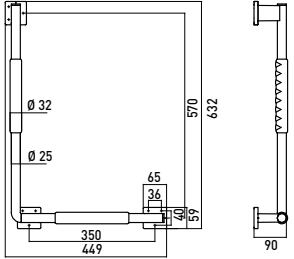

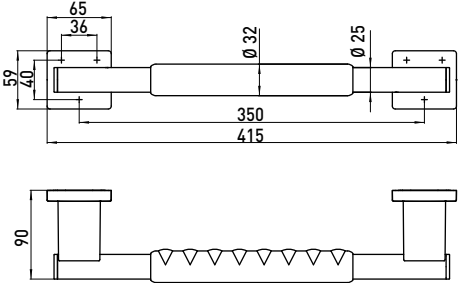

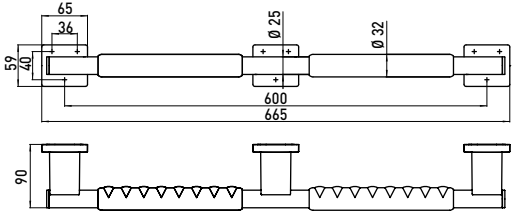

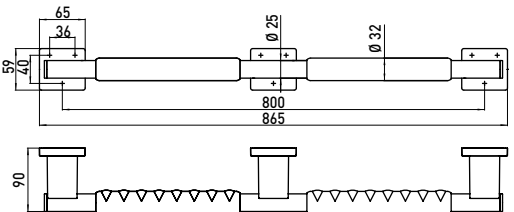
# emco system 2

Design: Signoform

	<p>Hoekhandgreep Barre de maintien en coin</p>	<p>chrom/zwart 3570 212 05 273,30 7 chromé/noir</p> 
	<p>Gebogen handgreep, links dikte stang: 25 mm Barre de maintien angle à gauche</p>	<p>chrom/zwart 3570 212 04 245,00 7 chromé/noir</p> 
	<p>Gebogen handgreep, rechts dikte stang: 25 mm Barre de maintien angle à droite</p>	<p>chrom/zwart 3570 212 03 245,00 7 chromé/noir</p> 
	<p>Gebogen handgreep, links dikte stang: 25 mm Barre de maintien angle à gauche</p>	<p>chrom/zwart 3570 212 06 262,70 7 chromé/noir</p> 

# emco system 2


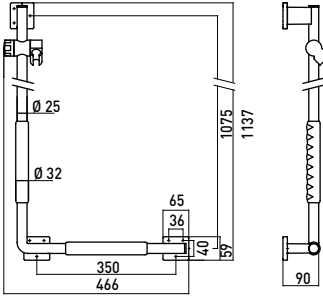

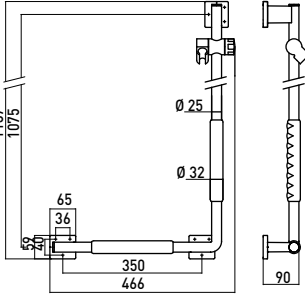

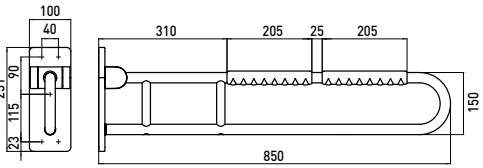

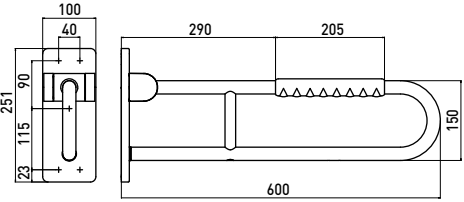
Design: Signoform

	<p>Gebogen handgreep, rechts dikte stang: 25 mm Barre de maintien angle à droite</p>	<p>chrom/zwart 3570 212 07 262,70 7 chromé/noir</p> 
	<p>Handgreep, 415 mm dikte stang: 25 mm Barre de maintien, 415 mm</p>	<p>chrom/zwart 3570 212 00 135,50 7 chromé/noir</p> 
	<p>Handgreep, 665 mm dikte stang: 25 mm Barre de maintien, 665 mm</p>	<p>chrom/zwart 3570 212 01 202,60 7 chromé/noir</p> 
	<p>Handgreep, 865 mm dikte stang: 25 mm Barre de maintien, 865 mm</p>	<p>chrom/zwart 3570 212 02 212,40 7 chromé/noir</p> 

system 2


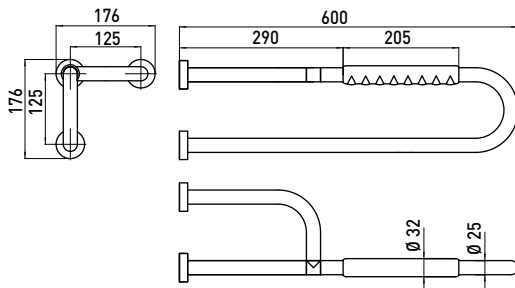

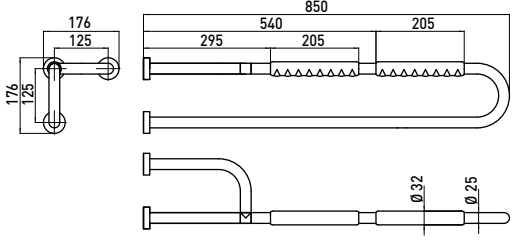

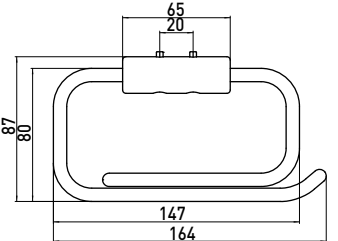

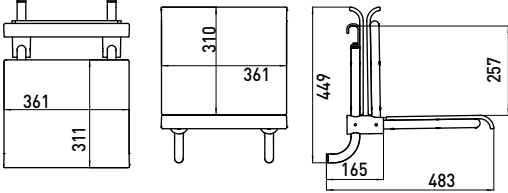
# emco system 2

Design: Signoform

	<p>Douche glijstang, handgreep rechts dikte stang: 25 mm Barre de maintien pour douche à droite</p>	<p>chrom/zwart chromé/noir</p> <p>3570 212 09 346,30 7</p> 
	<p>Douche glijstang, handgreep links dikte stang: 25 mm Barre de maintien pour douche à gauche</p>	<p>chrom/zwart chromé/noir</p> <p>3570 212 08 346,30 7</p> 
	<p>Opklapbare steun, 850 mm dikte stang: 25 mm chromé/transparant Barre de maintien escamotable, 820 mm</p>	<p>chrom chromé</p> <p>3585 212 85 671,50 7</p> 
	<p>Opklapbare steun, 600 mm dikte stang: 25 mm Barre de maintien escamotable, 600 mm</p>	<p>chrom chromé</p> <p>3585 212 60 526,60 7</p> 

# emco system 2


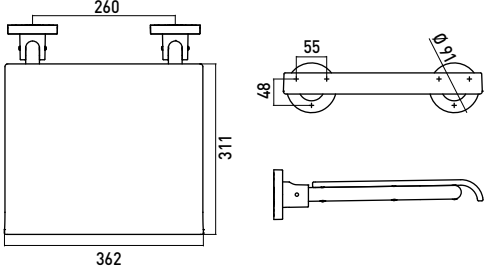

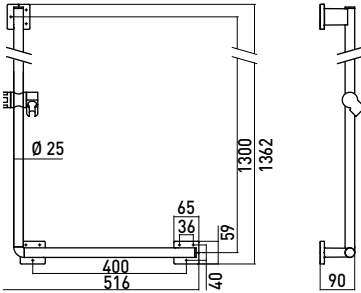

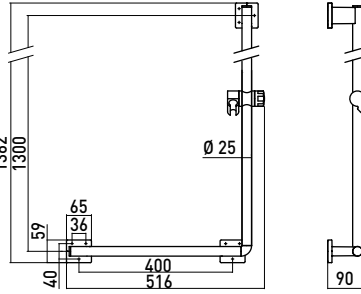

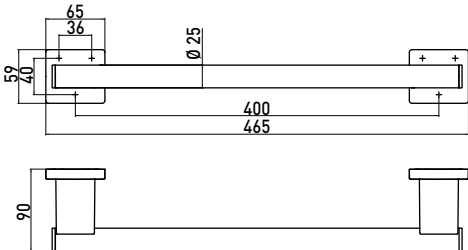
Design: Signoform

	<p>Steunreep, 600 mm dikte stang: 25 mm Barre de maintien, 600 mm</p>	<p>chrom chromé 3585 212 61 468,80 7</p> 
	<p>Steunreep, 850 mm dikte stang: 25 mm chromé/transparent Barre de maintien, 850 mm</p>	<p>chrom chromé 3585 212 86 508,90 7</p> 
	<p>Papierhouder voor 3585 262 82,...,60,..85,..61 Porte-papier pour 3585 262 82,...82, 85, ...61</p>	<p>chrom chromé 3500 001 03 98,20 7</p> 
	<p>Klapzitje met rugleuning, zitgedeelte van kunststof (altijd in combinatie met stang 3551 001 00 / 01 / 02) Siège à accrocher (siège plastique) (avec 3551 001 00 / 01 / 02)</p>	<p>chrom/zwart 3551 212 01 633,80 7 chromé/noir chrom/wit 3551 215 01 369,10 7 chromé/blanc</p> 

system 2

# emco system 2

Design: Signoform

	<p>Wand-klapzitje zonder leuning met zitgedeelte van kunststof Siège pliant (siège plastique)</p>	<p>chrom/zwart 3551 212 00 327,50 7 chromé/noir chrom/wit 3551 215 00 281,10 7 chromé/blanc</p> 
	<p>Douchereeling t.b.v. klapzitje rechts Barre de douche pour siège, droite</p>	<p>chrom 3551 001 00 404,10 7 chromé</p> 
	<p>Douchereeling t.b.v. klapzitje links Barre de douche pour siège, gauche</p>	<p>chrom 3551 001 01 404,10 7 chromé</p> 
	<p>Reling t.b.v klapzitje met rugleuning Barre murale pour siège, version courte</p>	<p>chrom 3551 001 02 155,50 7 chromé</p> 

# emco system 2

ter vervanging prijslijst | liste de prix des pièces de rechange

<b>Planchet</b>	<b>Glasdeel 500 mm</b>	3510 000 50	22,80 €
Tablette	Tablette seul, 500 mm		
<b>Planchet</b>	<b>Glasdeel 700 mm</b>	3510 000 70	28,00 €
Tablette	Tablette seul, 700 mm		
<b>Borstelgarnituur</b>	<b>Borstelkop</b>	3515 139 90	11,20 €
Porte-balai de WC	Brosse tête		
<b>Borstelgarnituur</b>	<b>Borstel, chroom</b>	3515 001 90	34,80 €
Porte-balai de WC	Brosse, chromé		
<b>Glas houder</b>	<b>Mondspoelglas</b>	3520 000 90	9,10 €
Porte-verre	Verre seul		
<b>Utensilo</b>	<b>Inzet los</b>	9719 000 90	23,10 €
Accessories holder			
<b>Zeepdispenser</b>	<b>Glasdeel, kristalglas helder</b>	3521 000 90	40,30 €
Distributeur de savon liquide	Flacon, cristal clair		
<b>Zeepdispenser</b>	<b>Doseerpomp, metaal, chroom</b>	3521 001 90	63,60 €
Distributeur de savon liquide	Pomp à doseur métal, chromé		
<b>Zeep houder</b>	<b>Zeepschaal</b>	3530 000 90	40,80 €
Porte-savon	Coupe seule		
<b>Utensilienbox</b>	<b>Deksel, chroom</b>	3519 000 90	123,60 €
Accessories box	Covercle, chromé		
<b>Douchewisser met ophanging</b>	<b>Douchewisser</b>	3534 001 90	28,60 €
Raclette avec support	Raclette		

system 2

# emco system 2

Design: Signoform

